

LATVIJAS UNIVERSITĀTE  
ĢEOGRĀFIJAS UN ZEMES ZINĀTŅU FAKULTĀTE



**PĒTERIS DŽERIŅŠ**

**ELEKTRISKĀS PRETESTĪBAS TOMOGRĀFIJAS IZMANTOŠANA  
PAZEMES KARSTA FORMU IZPĒTĒ**

PROMOCIJAS DARBA KOPSAVILKUMS

Zinātnes doktora grāda (PhD) iegūšanai dabas zinātnēs

Zinātnes nozare: Zemes zinātnes, fiziskā ģeogrāfija un vides zinātnes

Apakšnozare: lietišķā ģeoloģija

Rīga, 2023

Promocijas darbs izstrādāts Latvijas Universitātes

Ģeogrāfijas un Zemes zinātņu fakultātē,

Ģeoloģijas katedrā/nodaļā

laika posmā no 2018. gada līdz 2023. gadam

*Promocijas darbs realizēts ar projekta "LU doktorantūras kapacitātes stiprināšana jaunā doktorantūras modeļa ietvarā" nr. 8.2.2.0/20/I/006 atbalstu.*

NACIONĀLAIS  
ATTĪSTĪBAS  
PLĀNS 2020



EIROPAS SAVIENĪBA  
Eiropas Sociālais  
fonds



LATVIJAS  
UNIVERSITĀTE

IEGULDĪJUMS TAVĀ NĀKOTNĒ

Darbs sastāv no ievada, 4 nodaļām, secinājumiem un literatūras saraksta.

Darba forma: publikāciju kopa zemes zinātnes, fiziskās ģeogrāfijas un vides zinātnes nozarē, lietišķās ģeoloģijas apakšnozarē.

Darba zinātniskais vadītājs : Jānis Karušs, doktora grāds ģeoloģijā, asociētais profesors Latvijas Universitātes Ģeoloģijas nodaļā

Darba recenzenti:

1. Juri Plado, Ph.D., Tartu Universitāte
2. Oliver Koit, Ph.D., Tallinas Universitāte
3. Māris Krievāns, Dr. geol., Latvijas Universitāte

Promocijas darba aizstāvēšana notiks 2023. gada 22. decembrī

Latvijas Universitātes

Zemes zinātņu, fiziskās ģeogrāfijas un vides zinātņu (kvartārģeoloģijā un ģeomorfoloģijā, lietišķajā ģeoloģijā un pamatiežu ģeoloģijā) nozares promocijas padomes atklātā sēdē  
Jelgavas ielā 1, Dabas mājā, Rīgā, 702. auditorijā, plkst. 12:00.

Ar promocijas darbu un tā kopsavilkumu var iepazīties Latvijas Universitātes Bibliotēkā Rīgā, Kalpaka bulvārī 4.

LU Zemes zinātņu, fiziskās ģeogrāfijas un vides zinātņu nozares promocijas

padomes priekšsēdētājs /- a \_\_\_\_\_/ vārds, uzvārds/  
(paraksts)

promocijas padomes sekretārs/- e \_\_\_\_\_/ vārds, uzvārds/  
(paraksts)

© Latvijas Universitāte, 2023

© Pēteris Džeriņš, 2023

## Satura rādītājs

|   |    |
|---|----|
| Rezultātu aprobācija .....                                      | 4  |
| Saīsinājumi .....   | 5  |
| 1. Ievads .....   | 6  |
| 1.1. Karsta procesi Latvijā.....                                | 8  |
| 1.1.1. Allažu teritorija .....                                  | 10 |
| 1.1.2. Salaspils teritorija.....                                | 10 |
| 1.2. Elektrisko metožu pielietojums karsta procesu izpētē ..... | 11 |
| 2. Materiāli un metodes .....                                   | 12 |
| 2.1. Elektriskās pretestības tomogrāfija .....                  | 12 |
| 2.2. Radiolokācija.....   | 13 |
| 2.3. Tālizpēte.....   | 13 |
| 2.4. Citas metodes .....  | 14 |
| 3. Rezultāti .....  | 15 |
| 3.1. Karsta identificēšana zem kūdras.....                      | 15 |
| 3.2. Karsta identificēšana zem morēnas nogulumiem .....         | 15 |
| 3.3. Pazemes tukšumu identificēšana.....                        | 15 |
| 4. Diskusija .....  | 17 |
| 4.1. Dažādu nogulumu elektriskās pretestības vērtības .....     | 17 |
| 4.1.1. Kvartāra nogulumi.....                                   | 17 |
| 4.1.2. Devona nogulumi .....                                    | 18 |
| 4.2. Karsta procesu attīstība.....                              | 19 |
| 4.2.1. Karsta procesi Allažos.....                              | 19 |
| 4.2.2. Karsta kritenes izveidošanās netālu no Salaspils.....    | 21 |
| 4.3. EPT metodes pielietošana karsta pētījumos .....            | 21 |
| 5. Secinājumi.....  | 23 |
| Pateicības.....   | 24 |
| Literatūras saraksts .....                                      | 25 |

## Rezultātu aprobācija

Šis promocijas darbs balstās uz šādām publikācijām, kas tekstā apzīmētas ar Romiešu cipariem, kā norādīts zemāk.

**Publikācija I: Džeriņš, P.,** Karušs, J., Zandersons, V. 2021. Gypsum Karst Investigation Using Electrical Resistivity Tomography: Case Study from Allazi, Latvia. 21st International Multidisciplinary Scientific GeoConference Surveying Geology and Mining Ecology Management (SGEM 2021),21, 3.2, 97-104. DOI: 10.5593/sgem2021V/3.2/s12.15

**Publikācija II: Džeriņš, P.,** Karušs, J., Lamsters, K., Ješkins, J., Ķelpe, A. 2023. Investigation of buried karst sinkholes under a bog using GPR and ERT methods. Earth Surface Processes and Landforms. DOI: 10.1002/esp.5593

**Publikācija III:** Karušs, J., **Džeriņš, P.,** Lamsters, K., Ješkins, J., Stinkulis, Ģ. Limitations of ERT method for locating air-filled gypsum karst sinkholes. Accepted for publication by Estonian Journal of Earth Sciences.

Autora ieguldījums: dalība lauka darbos (Publikācijas I-III), datu apstrāde un interpretācija (Publikācijas I-III), karšu un attēlu sagatavošana (Publikācijas I-III), atbildīgais par publikācijas sagatavošanu (Publikācijas I, II).

### Konferenču tēzes:

Džeriņš, P., Karušs, J., Kučinskaite, K., Ješkins, J., Lamsters, K. 2023. Identification of an air-filled collapse by using ERT and SRT geophysical methods. A case study from Latvia. Seventh International Conference on Engineering Geophysics (ICEG) held 16-19<sup>th</sup> of October, 2023, Al Ain, United Arab Emirates.

Džeriņš, P., Karušs, J., Ješkins, J. 2021. Geophysical investigation of recently formed collapse in Latvia. Proceedings from the Mediterranean Geosciences Union Annual Meeting (MedGU-21) held 25-28<sup>th</sup> of November, 2021, Istanbul, Turkey.

Džeriņš, P., Karuša, S., Karušs, J. 2019. Karst processes in Latvia. Proceedings from the 21st EGU General Assembly held 7-12 April, 2019, Vienna, Austria.

Džeriņš, P., Karušs, J., Lamsters, K., Ješkins, J., Ķelpe, A. 2023. Investigation of buried karst sinkholes under bog using GPR and ERT methods. 81<sup>st</sup> International Scientific Conference of the University of Latvia. Natural sciences. Geology, Geophysics & Palaeoecology. Conference proceedings. Riga. p. 61. – 62.

Džeriņš, P., Karušs, J., Ješkins, J., Lamsters, K., Stinkulis, Ģ., Kučinskaite, K. 2022. Geophysical investigation of a recent sinkhole in Salaspils. University of Latvia, 80<sup>th</sup> scientific conference. Geography, Geology, Environmental science. Conference proceedings. Riga.

Džeriņš, P., Ješkins, J. 2021. Cause of ground collapse nearby Vecsaule. University of Latvia, 79<sup>th</sup> scientific conference. Geography, Geology, Environmental science. Conference proceedings. Riga.

Džeriņš, P., Ješkins, J. 2020. Karst sinkhole mapping using remote sensing data. University of Latvia, 78<sup>th</sup> scientific conference. Geography, Geology, Environmental science. Conference proceedings. Riga.

Džeriņš, P., Karušs, J. 2019. Use of ERT for karst process investigations near Allaži. University of Latvia, 77<sup>th</sup> scientific conference. Geography, Geology, Environmental science. Conference proceedings. Riga. p. 193. – 195.

## Saīsinājumi

DRM – digitālais reljefa modelis

EPT – elektriskās pretestības tomogrāfija

LiDAR – atrašana un attāluma noteikšana ar gaismu (angļu val.: Light Detection and Ranging)

RRIM – sarkanā reljefa karte (angļu val.: Red relief image map)

## 1. Ievads

Karsta sistēmu pētījumi ir svarīgi gan pazemes ūdeņu izpētē, gan arī inženierģeoloģijā, ģeomorfoloģijā, arheoloģijā, vides un citās nozarēs. Karsta procesiem pakļautie ūdens nesējslāņi ir vienīgais dzeramā ūdens avots daudzviet pasaulē (Chalikakis et al., 2011). Nepieciešamība pēc papildus saldūdens resursiem klimata pārmaiņu ietekmē var pastiprināt karsta sistēmās pieejamo pazemes ūdeņu izmantošanu daudzviet, piemēram, Vidusjūras reģionā (Carrière et al., 2016). Aktīva pazemes ūdeņu ieguve tuvējās teritorijās var ietekmēt hidroģeoloģiskos apstākļus karsta reģionos, kas pēc tam var veicināt šķīšanas procesu un karsta veidošanos. Liņāress (Linares) u.c. (2017) pētījuši klimata pārmaiņu izraisītā sausuma ietekmi uz karsta kritēņu veidošanos.

Karsta reģioniem raksturīga sarežģīta ģeoloģiskā uzbūve un tradicionāli ģeoloģijā pielietotās metodes, kā piemēram, ģeoloģiskā urbšana, sniedz tikai punktveida informāciju. Bieži vien ar punktveida informāciju nepietiek, lai pienācīgi raksturotu karsta aktivitāti, it sevišķi, ja nepieciešams identificēt pazemes karsta formas. Šādos gadījumos var pielietot ģeofizikālās metodes, piemēram, EPT, lai iegūtu 2D un 3D ģeoloģisko informāciju par pētāmo teritoriju.

Vides problēmas, kas saistītas ar karsta procesiem, pazemes ūdeņu ieguvi un lauksaimniecību, ir svarīgas arī Baltijas valstīs, ieskaitot Latviju (Paukstys un Narbutas, 1996; Levins un Buzajevs, 1999). Karsta procesi ir viens no galvenajiem izaicinājumiem, kas ietekmē Latvijas-Lietuvas pierobežas zonu, mainot zemes virsas topogrāfiju, kā arī radot riskus infrastruktūrai un vietējiem iedzīvotājiem (Marcinkevičius un Bucevičiūte, 1997). Vairākos pētījumos ir ziņots par aktīviem karsta procesiem konkrētos Latvijas reģionos (piem., Tracevska et al., 1986; Mūrnieks et al., 2007; Dēliņa et al., 2012), bet tikai vienā pētījumā līdz šim karsta izpētei izmantotas elektriskās metodes (Liduma, 1990). Mūsdienās uzlabojumi EPT datu ieguvē un apstrādē ļauj efektīvāk un plašāk pielietot šo metodi. Šajā promocijas darbā apkopoti jauni dati par EPT metodes pielietojumu un karsta procesu aktivitāti divos Latvijas reģionos, kur plaši izplatīti karsta procesi.

Šī pētījuma novitāte ir saistīta ar pētījuma teritorijām, kuras izvēlētas EPT metodes pielietošanai. Publikācija II aplūko karsta kritēņu veidošanos zem purva, un šī tēma nav plaši aprakstīta starptautiskajā zinātniskajā literatūrā. Tādas karsta formas kā kūdras kritenes (peat sinkholes), pseido-kritenes (pseudo-sinkholes), iesēduma depresijas (subsidence depressions) un augsnes cauruļveida formas (soil pipes) kūdras nogulumos ir tikušas aprakstītas (piem., Donnelly, 2008; Holden, 2004; Holden et al., 2002), taču to izcelsme ir atšķirīga un ne vienmēr saistīta ar aktīviem karsta procesiem zem esoša purva. Ja zem purva notiek aktīvi karsta procesi, tas var ietekmēt gan visu karsta sistēmu reģionā, gan arī pašu purvu. Nesenais Koita (Koita) u.c. (2022) pētījums veltīts hidroģeoloģisko apstākļu raksturošanai karsta sistēmā Igaunijā, kas dominējoši barojas no purvu ūdens, norādot uz nepieciešamību labāk izprast šādu sistēmu mijiedarbību.

Vairākos pētījumos EPT metode pielietota, lai identificētu pazemes alas un tukšumus (piem., Zhou et al., 2002; Chalikakis et al., 2011; Moreno et al., 2014), bet bieži vien to nepieciešams izmantot kopā ar citām ģeofizikālajām metodēm, lai samazinātu ar datu inversijas procesu saistītās nenoteiktības un novērstu iespējamās nepilnības elektriskās pretestības datu interpretācijā (piem., Cardarelli et al., 2010; Varnavina et al., 2019). Publikācija III pēta nesen izveidojušos, salīdzinoši lielu karsta kritēni pie Salaspils. Lauka pētījumi tika veikti drīz pēc tās izveidošanās, kamēr kritenes atvērtā daļa vēl nebija pilnībā iebrukusi un bija neliela. Tas deva unikālu iespēju šo kritēni pētīt vairāk kā pazemes tukšumu, nevis kā kritēni, joprojām ļaujot novērtēt kritenes ģeoloģisko uzbūvi un noteikt iegruvuma tilpumu.

Lai gan elektriskās metodes karsta pētījumos visā pasaulē tiek izmantotas jau ilgu laiku (Chalikakis et al., 2011), līdz šim Baltijā tās nav tikušas plaši pielietotas. Iemesls tam varētu būt diezgan dārgais aprīkojums un sarežģītā datu ieguve un interpretācija, taču trūkst arī pētījumu par šīs metodes pielietošanu karsta izpētei. Tas motivēja darba autoru izstrādāt vairākus šādus pētījumus Latvijā un iegūtie rezultāti ir publicēti Publikācijās I-III un šajā promocijas darbā. Šī darba mērķis ir novērtēt EPT metodes piemērotību pazemes karsta formu izpētei, kā arī iegūt papildus datus par karsta procesiem Latvijā.

Pētījumā tika izvirzīti sekojoši uzdevumi:

- 1) novērtēt EPT metodes pielietojamību ģeoloģiskajiem pētījumiem Latvijā sastopamos tipiskos karsta apstākļos;
- 2) aprakstīt metodoloģiju un ierobežojumus izmantojot EPT metodi kompleksos karsta pētījumos;
- 3) iegūt jaunus datus par karsta procesu aktivitāti Latvijā.

## 1.1. Karsta procesi Latvijā

Dženingss (Jennings) (1985) definē karstu kā reljefu ar raksturīgām reljefa formām un ūdens noteci, kas rodas no lielākas iežu šķīdības ūdenī, nekā citur. Tāpēc karsta procesi ir saistīti tikai ar iežiem, kas īpaši labi šķīst ūdenī.

Iežu šķīšanas process rada jaunus un palielina esošos tukšumus iežos, kas laika gaitā noved pie savienotu pazemes tukšumu sistēmas. Tā rezultātā liels ūdens daudzums tiek novadīts pazemes noteces sistēmā, vienlaikus mainot virszemes ūdens plūsmas. Karsta reljefa formas ir sastopamas gandrīz visos pasaules reģionos, tostarp arktiska un arīda klimata apstākļos, taču visbiežāk tās veidojas mērenā un tropu klimatā (Jennings, 1985).

Karsta procesi saistīti ar iežu īpašību kopumu, kas tos pakļauj šķīšanas procesam. Viens no galvenajiem ietekmējošiem faktoriem ir iežu litoloģija. Karsta procesi visbiežāk novērojami kaļķakmeņos, bet arī citos iežos var attīstīties karsta procesi, ja iezis ir pietiekoši labi šķīstošs un citi apstākļi ir piemēroti (Jennings, 1985). Korbels (Corbel) (1957) norāda, ka  $\text{CaCO}_3$  proporcijai kaļķakmenī jābūt vismaz 60%, lai veidotos jebkādas karsta formas, un vismaz 90%, lai veidotos pilnībā attīstīts karsta reljefs.

Evaporīti, piemēram, ģipsis vai halīts, arī var tikt pakļauti karsta procesiem (Klimchouk et al., 1996). Ģipša šķīdība ir aptuveni 100 reizes labāka nekā tīram kaļķakmenim, līdz ar to karsta reljefa formas evaporītos var attīstīties vien dažū gadu desmitu laikā (Benito et al., 1995).

Latvijā ģipsis ir sastopams dažāda vecuma nogulumiežos, bet praktiski nozīmīgas ģipša iegulas veidojās devona periodā. Salīdzinoši bieži ģipša slāņi un lēcas atrodas starp vidusdevona Narvas svītas nogulumiem. Šīs svītas nogulumi Latvijas teritorijā atrodas 300 un vairāk metru dziļumā, tāpēc tiešā veidā nerada risku virszemes karsta formu veidošanā un netiek plašāk apskatīti šajā darbā. Svītas, kuras satur ģipsi un atrodas tuvu zemes virskārtai, ir augšdevona Salaspils, Daugavas, Ogres un Amulas svītas, no kurām tikai Salaspils svītā konstatētas komerciāli nozīmīgas ģipša iegulas. Amulas svītas nogulumieži izplatīti tikai Latvijas rietumu daļā un ģipsi saturošo iežu maksimālais biezums sasniedz 4,6 m, tomēr tie nesastāv no tīra ģipša, bet gan dolomītmerģeļiem ar ģipša starpslāņiem vai smilšakmeņiem un aleirolītiem ar ģipša cementu (Stinkule un Stinkulis, 2013).

Salaspils svītā konstatētas vairākas lielas ģipšu iegulas, kuras, visticamāk, radušās lagūnās un daļēji sāls līdzenumu (sebkhu) apstākļos. Iegulas atrodas vietās, kur sastopami arī visbiežākie māla slāņi un Salaspils svītas kopējais biezums ir vislielākais (Stinkulis, 1999). Iepriekš tika uzskatīts, ka Salaspils svīta atbilst agrā Franas baseina regresijas stadijai (Sorokin, 1981), tāpēc svītas sastāvs mainās gan vertikāli, gan laterāli. Ticamāk, ka galvenais faktors, kas izraisīja strauju iztvaikošanu un atsevišķu baseina daļu nodalīšanu, bija klimata aridifikācija (Lukševičs, Stinkulis, 2018). Salaspils svītas kopējais biezums svārstās no dažiem metriem līdz aptuveni 30 m biezumam.

Salaspils svītas nogulumus visā tās izplatības teritorijā pēc sastāva var iedalīt trīs daļās. Apakšējā un augšējā daļa sastāv no karbonātiskiem māliem un dolomītmerģeļiem, ar mālaina dolomīta starpslāņiem un retiem ģipšu ieslēgumiem. Vidējā daļa Latvijas austrumu daļā sastāv galvenokārt no dolomīta, bet virzienā uz rietumiem pieaug mālu, dolomītmerģeļu un ģipšu īpatsvars. Ģipši visplašāk izplatīti uz rietumiem no Mālpils-Nāvēssala-Baldone-Bārbele-Skaistkalne līnijas, kur Salaspils svītas nogulumiem ir arī visaugstākais māla saturs un kas atbilst senajām gultnes depresijām. Attiecīgi pieaug arī Salaspils svītas vidējās daļas biezums – karbonātiskos nogulumos bez ģipšu slāņiem tā ir no 1,5 līdz 5 m bieza, bet reģionos, kur sastopami ģipšu slāņi, tā sasniedz vairāk kā 20 m biezumu. Ģipšu slāņu saistību ar lokālām depresijām ietekmē vairāki faktori, it īpaši sedimentācijas apstākļi (Stinkule 2013). Vēl viens svarīgs faktors ir māla klātbūtne, kas, pateicoties savai sliktajai ūdens caurlaidībai, iespējams, ģipšu slāņos neļāva attīstīties karsta procesiem. Karsta procesu



intensitāte ir visaugstākā Latvijas dienvidos (Skaistkalnes tuvumā), kur ģipši uzguļ karbonātskiem nogulumiem, salīdzinot ar Mālpils-Allažu, Sauriešu-Salaspils, Nāvessalas un Baldones apkārtni, kur sastopami vairāk un biežāki māla slāņi. Latvijā karsta procesus galvenokārt izraisa atmosfēras nokrišņu infiltrācija augsnē un tālāka nonākšana šķīstošajā slānī (Kalvāns, 2018). Šajā darbā apskatīti Allažu un Salaspils karsta reģioni Latvijas centrālajā daļā, jo tie atrodas salīdzinoši tuvu populācijas centriem un tajos ir attīstīta infrastruktūra (skatīt 1. attēlu).



1. attēls. Karsta izplatība Latvijā (sastādījis Levins un Buzajevs, 1999). Papildus atzīmētas Allažu (apskatīts Publikācijās I un II) un Salaspils (apskatīts Publikācijā III) pētījumu teritorijas.

Pirmās ziņas par karsta procesiem Latvijā ir no 18. un 19. gadsimta inženierģeoloģiskajiem pētījumiem. 1784. gadā, I. Fišers un I. Ferbers piemin karsta procesus Latvijā. 1891. gadā minerālūdeņu pētījumos Ķemeru un Baldones apkaimēs K. Rugevičs ziņo par karsta kritenēm, kas, domājams, radušās ģipšu šķīšanas rezultātā. 1903. gadā raksts žurnālā “Riga und seine Bauten” piemin ģipša karstu Rīgas teritorijā, Daugavas upes ielejā. Vēlāk Z. Landsmanis pētījis karsta formas Allažu tuvumā un citos reģionos, kur bija zināms, ka notiek aktīvi karsta procesi (Tracevska et al., 1983).

Detalizētāki karsta procesu pētījumi Latvijā tika veikti Padomju Savienības laikā, kā daļa no eksogēno procesu izpētes. Šī pētījuma pirmā daļa (Tracevska et al., 1983) ir balstīta uz iepriekšējo Latvijas karsta pētījumu rezultātiem. Tajā iekļauti arī lauka apsekošanas rezultāti no teritorijām, kur ziņots par karsta procesiem, un 20. gadsimta 50., 60. un 70. gadu aerofotogrāfiju apstrādes rezultāti.

Latvijas eksogēno procesu izpētes otrā daļa (Tracevska et al., 1986) koncentrējas uz inženierģeoloģiskajiem pētījumiem teritorijās, kuras identificētas iepriekšējā atskaitē. Atskaitē arī iekļauti aerofotogrāfiju apstrādes rezultāti, lauka apsekošanas rezultāti, pazemes ūdeņu ķīmiskā līdzsvara aprēķini karsta teritorijās, pazemes ūdeņu agresivitātes pret sulfātiem un karbonātiem novērtējums, kā arī ģeofizikālās izpētes no karsta reģioniem. Šī izpēte koncentrējas uz teritorijām, kur karsta procesiem varētu būt nozīmīga ietekme uz ekonomisko aktivitāti. Sulfātu-karbonātu karsts tika pētīts Skaistkalnē, Ķemeru un Allažos, savukārt cilvēku ietekmēts sulfātu-karbonātu karsts – Saulkalnē.

Skaistkalnes ciemā inženierģeoloģiskās izpētes ietvaros veikts detalizēts karsta procesu novērtējums (Līduma, 1990). Izpēte ietvēra ģeoloģisko urbšanu, urbuma datu apstrādi un ģeofizikālos mērījumus, izmantojot ģeoradaru un vertikālo elektrisko zondēšanu (VEZ). Izpētē secināts, ka visa ciema teritorija ir pakļauta karsta procesiem. Analizējot radiolokācijas profilus no karsta reģiona Skaistkalnes apkaimē, Tracevska (1986) secina, ka dziļākās un lielākās karsta formas saistītas ar plaisām pamatiežos. Vēlākā publikācijā arī secināts, ka karsta procesu intensitāte Skaistkalnes tuvumā un Baldonē ir aptuveni 1 karsta kritene uz 1 km<sup>2</sup> 10 līdz 20 gadu laikā. Baldones apkārtējā teritorijā tā ir zemāka – 1 karsta kritene uz 1 km<sup>2</sup> 20 līdz 100 gados (Tracevska, 1990).

### **1.1.1. Allažu teritorija**

Allažu karsta reģions tika pētīts Publikācijās I un II. Tas ir labi zināms karsta reģions, par kuru pieejama arī vēsturiska informācija par karsta aktivitāti. 2007. gadā Latvijas Vides, ģeoloģijas un meteoroloģijas centrs (LVĢMC) sagatavoja pārskatu par karsta kriteņu veidošanās apstākļu raksturojumu Allažu pagasta teritorijā. Tajā secināts, ka ģeomorfoloģiskais dabas piemineklis “Ezernieku karsta kritenes” un tam piegulošā teritorijā var tikt uzskatīta par nestabilu un karsta aktivitāte tajā ir 1 karsta kritene uz 1 km<sup>2</sup> 1 līdz 10 gados (Mūrnieks et al., 2007). Atskaites autori arī vērs uzmanību uz to, ka pēc Ministru kabineta noteikumiem Nr. 168 - Noteikumi par Latvijas būvnormatīvu LBN 005-99 "Inženierizpētes noteikumi būvniecībā" (zaudējis spēku kopš 2015. gada), pielikuma 13 “Shematiska karsta izplatības karte”, Allažu teritorija nemaz nav iezīmēta. Līdz ar to, līdz 2015. gadam, veicot ģeotehnisko izpēti Allažu pagastā, nebija nepieciešams veikt papildus karsta procesu ietekmes novērtējumu. Jaunākie un šobrīd spēkā esošie MK noteikumi Nr. 334 nepiedāvā karsta izplatības karti Latvijas teritorijai, tāpēc katrs izpētes objekts jāizvērtē individuāli.

Plašāka informācija par pētījuma teritorijām un ģeoloģiskajiem apstākļiem Allažu apkārtnē (iekļaujot ģeoloģisko griezumus) pieejama Publikācijās I un II.

### **1.1.2. Salaspils teritorija**

Karsta reģions Salaspils tuvumā tika apskatīts Publikācijā III. Tas ir labi zināms karsta areāls, kas atrodas tuvu apdzīvotām vietām – aptuveni 2 km uz ziemeļiem no Salaspils pilsētas centra un aptuveni 10 km uz austrumiem no Rīgas pilsētas robežas. Tas ir arī vienīgais karsta reģions Latvijā, kur joprojām notiek aktīva ģipša ieguve. Iepriekš izpētītajā Sauriešu karjerā un šobrīd aktīvajā Salaspils karjerā komerciāli nozīmīgo ģipša slāņu biežums sasniedz līdz 23,5 m un sastāv no 52 plāniem māla, merģeļa, dolomītmerģeļa, ģipša un dolomīta slānīšiem, kas izsekojami līdz pat 10 km attālumā (Stinkulis, 1999). Šajos karjeros ieguves laikā novēroti karsta procesi. Piemēram, Sauriešu ģipša karjera ziemeļrietumu daļā, norokot kvartāra nogulumus, atsedzās karsta sistēma ar vairākus metrus platiem un 1 – 1,5 m dziļiem pazemes kanāliem (Stinkulis, 1999). Salaspils svītas nogulumos atrodami dažādi ģipša veidi. Ķīmiski vistīrākais (CaSO<sub>4</sub>·2H<sub>2</sub>O saturs sasniedz līdz 99,7 %) ir šķiedru ģipsis (selenīts), ko veido taisni, paralēli kristāli, tiem augot uz starpslāņu virsmas vai plaisās divos pretējos virzienos (Stinkulis, 1999).

Novērtējumi par karsta kriteņu blīvumu Salaspils apkaimē ir atšķirīgi – no aptuveni 5 līdz 80 karsta kriteņiem uz km<sup>2</sup>, atkarībā no autora. Prols et al. (1997) ziņoja par aptuveni 5 līdz 8 kriteņiem uz km<sup>2</sup>, bet nesenākā pētījumā, izmantojot tālizpētes (LiDAR) datus, tika secināts, ka vidējais kriteņu blīvums ir aptuveni 40 kriteņus uz km<sup>2</sup> (Valtere, 2016). Karsta kriteņu izmērs mainās no 5 līdz 15 m diametrā un 1 – 3 m dziļumā. Lielākās karsta reljefa formas ir aptuveni 80 – 100 m diametrā un līdz 1 m dziļas. Vairums karsta kriteņu Salaspils apkārtnē ir pildītas ar ūdeni (Valtere, 2016). Salaspils tuvumā arī ziņots par pazemes karsta

tukšumu esamību. J. Tolstovs (1991), pielietojot radiolokācijas metodi, identificējis pazemes kavernas biežumā no dažiem centimetriem līdz 3 m, un lielākās no tām sasniedza 10 – 12 m diametru.

2021. gada 28. martā Salaspils tuvumā, aptuveni 2 km uz ziemeļiem no pilsētas centra, notika zemes iegruvums. Par to tika ziņots vietējos medijos, jo iegruvums izveidojās uz zemes ceļa, ko izmantoja vietējie iedzīvotāji. Tā kā iegruvums notika Salaspils karsta reģionā, kā visticamākais iemesls iegruvumam tika minēts karsta procesi. Publikācija III apskata šo iegruvumu detalizētāk.

## 1.2. Elektrisko metožu pielietojums karsta procesu izpētē

Elektriskās metodes pielietotas karsta procesu izpētē jau kopš 1950-tajiem gadiem. Sākotnēji tās tikušas pielietotas ģeotehniskās izpētēs, lai identificētu pazemes tukšumus (Cook un Nostrand, 1954; Vincenz, 1968). Kopš 1990-tajiem gadiem EPT metodes pielietojums karsta procesu identificēšanā ievērojami pieaudzis, pateicoties ātrākai un vieglākai datu ieguvei un apstrādei (Chalikakis et al., 2011). Benderiters (Benderitter) (1997) bija pirmais, kurš aprakstīja dažādu ģeofizikālo metožu pielietojamību karsta pētījumos. Čens (Cheng) u.c. (2019) nodemonstrēja EPT metodes pielietojamību augsnes – pamatiežu virsmas kontakta kartēšanai. Instrumentu un datu apstrādes metožu attīstība pēdējās desmitgadēs ļāvusi EPT metodi pielietot arī procesu izpētei pašā karsta zonā. Piemēram, Vatlets (Watlet) u.c. (2018) veica laika atstarpes EPT (*angļu val.* time-lapse ERT) mērījumus, lai pētītu pazemes ūdeņu infiltrācijas dinamiku ūdens nepiesātinātājā zonā karsta ietekmētā teritorijā.

EPT metode tiek pielietota pazemes ūdeņu izpētēs karsta reģionos, jo tā sniedz vairāk informācijas par faktoriem, kas ietekmē pazemes ūdeņu plūsmu šādos reģionos. Čalikaks (Chalikakis) u.c. (2011) salīdzina dažādas ģeofizikālās metodes un to pielietojamību karsta procesu pētījumiem. Rezultāti liecina, ka EPT metode ir “piemērota, bet nepilnīga” (šajā publikācijā novērtēta kā 2. augstākais rangs) vairumā apskatīto kritēriju. Pēc Čalikaks (Chalikakis) u.c. (2011), EPT metodi ieteicams izvēlēties ģeoloģisko robežu identificēšanai, pārsedzošo nogulumiežu raksturošanai un ar gaisu pildītu pazemes tukšumu identificēšanai teritorijās, kur karsta ietekmēto slāni nepārsedz nogulumieži. Makgrāts (McGrath) u.c. (2002) veica kombinētus EPT un mikrogravitācijas mērījumus, lai identificētu pazemes tukšumus Dienvidvelsā (Lielbritānija). Rezultāti tika pielietoti reģiona pazemes ūdeņu dabiskās aizsargātības kartes izstrādei.

Galvenās EPT metodes priekšrocības, salīdzinot ar citām ģeofizikālajām metodēm, ir biezs datu pārklājums, salīdzinoši ātra datu ieguve, zemas izmaksas un ātra datu apstrāde un interpretācija. Papildus tam, 3D datu ieguves un apstrādes tehnoloģijas uzlabos EPT metodes pielietojamību un efektivitāti nākotnē (Chalikakis et al., 2011).

Baltijas valstīs elektriskās metodes pielietotas karsta procesu pētījumos tikai atsevišķos gadījumos. Klizis (Klizas) un Šečkus (2007) izmantoja EPT metodi karsta reģionā Lietuvas ziemeļos, lai raksturotu ģipsi saturošos Tatulas svītas (Latvijā zināma kā Salaspils svīta) nogulumus. Autori izmantoja saistību starp nogulumu ģeoelektriskajām un filtrācijas īpašībām un izmantoja EPT mērījumus kopā ar ūdens vadāmības mērījumiem, lai izveidotu telpiskus filtrācijas modeļus.

Vienīgā izpētē, kur karsta reģionā Latvijā pielietota elektriskā metode, tika veikta 1989. gadā (Līduma, 1990). Tajā izmantota vertikālā elektriskā zondēšana (VEZ), lai raksturotu sarežģītus inženierģeoloģiskos apstākļus Skaistkalnes ciemā, Latvijas dienvidos. Atskaitē identificētas vairākas augstas elektriskās pretestības anomālijas, kas tika interpretētas kā potenciālas aktīvu karsta procesu zonas.

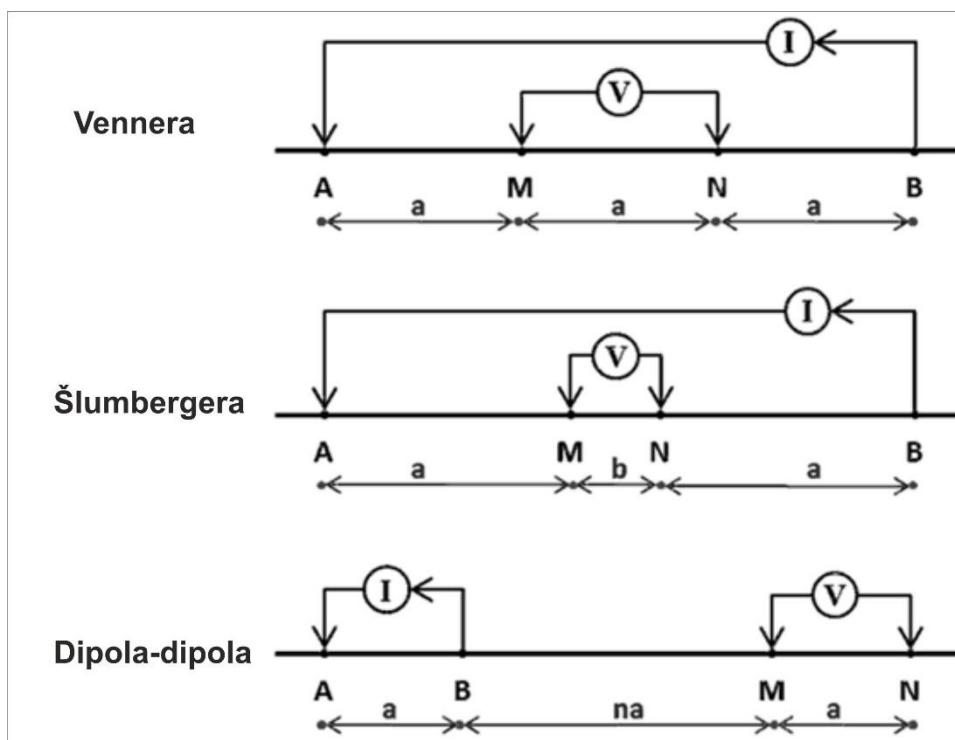
## 2. Materiāli un metodes

### 2.1. Elektriskās pretestības tomogrāfija

Elektriskās pretestības tomogrāfija (EPT) tiek plaši izmantota karsta procesu izpētē un tās pielietojamība tiek apskatīta nodaļā 1.2. Pastāv ļoti daudz veidu, kā veikt elektriskās pretestības mērījumus, izmantojot 4 elektrodus. Salai (Szalai) un Sarka (Szarka) (2008) ir aprakstījuši 92 dažādus elektrodu izkārtojumus. Vispiemērotākais elektrodu izkārtojums ir atkarīgs no pētījumu teritorijas un to nepieciešams izvēlēties, ņemot vērā izpētes mērķi, ģeoloģiskos apstākļus, nepieciešamo izšķirtspēju un citus faktorus. Džou (Zhou) u.c. (2002) secināja, ka, ja nav iespējams veikt mērījumus, izmantojot dažādus elektrodu izkārtojumus, tad karsta ietekmētās teritorijās visefektīvāk pielietot dipola-dipola (dipole-dipole) elektrodu konfigurāciju (skatīt 2. attēlu). Iepriekš minētajā pētījumā, izmantojot dipola-dipola izkārtojumu, visprecīzāk tika identificētas potenciālās iegruvumu zonas. Dipola-dipola elektrodu konfigurācija ir jutīgāka pret vertikālām struktūrām (piemēram, plaisām un lūzumiem). Taču tā ir arī jutīgāka pret izmaiņām virsējā slānī, tāpēc gadījumos, kad zemes virsējais slānis ir ļoti mainīgs (piemēram, morēnas nogulumi), tiek rekomendēts izmantot Šlumbergera (Schlumberger) elektrodu konfigurāciju (Zhou et al., 2002). Doktorantūras laikā visi elektrodu izkārtojumi (attēloti 2. attēlā) tika izmantoti un savā starpā salīdzināti. Situācijās, kad lauka darbiem bija ierobežots laiks, mērījumi tika veikti, pielietojot vienu – vispiemērotāko elektrodu izkārtojumu, kas tika izvēlēts, balstoties uz iepriekš pieejamo ģeoloģisko informāciju un autora personīgo pieredzi.

EPT lauka datu ieguvē tika izmantots instruments *Syscal Pro Switch (IRIS Instruments)* un 72 nerūsējošā tērauda elektrodī. Elektrodu savstarpējais attālums bija atkarīgs no ģeoloģiskajiem apstākļiem, bet visbiežāk tika pielietots 2 m attālums starp elektrodēm, kas sniedza vislabāko balansu starp rezultējošā modeļa izšķirtspēju, izpētes dziļumu un lauka darbiem nepieciešamo laiku. Atsevišķos gadījumos tika pielietots arī 1 m un 5 m attālums starp elektrodēm. Pirms mērījumu veikšanas, vienmēr tika veikti kontaktpretestības mērījumi, lai nodrošinātu labu kontaktu starp elektrodēm un zemi un lai izvairītos no augstas elektriskās pretestības anomālīgām elektrodu tuvumā. EPT datu apstrāde tika veikta, izmantojot specializētas programmas *Res2DInv (Geotomo software)* un *ResIPy* (Blanchy et al., 2020).

Gadījumos, kad izpētes teritorijas ģeoloģiskā uzbūve bija zināma, šī informācija tika iekļauta sākotnējā modelī pirms EPT datu inversijas. Papildus ģeoloģiskā informācija par teritorijas uzbūvi tika iegūta, izmantojot citas ģeofizikālās metodes, piemēram, radiolokāciju vai ģeoloģisko urbšanu.



2. attēls. Visbiežāk pielietotie četru elektrodu izkārtojumi. AB – strāvas elektrodi; MN – potenciāla elektrodi.

## 2.2. Radiolokācija

Radiolokācijas metode tika pielietota kopā ar EPT metodi visās pētītajās teritorijās, tomēr tikai Publikācijā II radiolokācijas izpētes dziļums bija pietiekams, lai sniegtu ieguldījumu kopējos rezultātos. Elektromagnētiskā signāla vājināšanās dēļ, radiolokācijas izpētes dziļums ir ievērojami mazāks materiālos ar zemu elektrisko pretestību (Doolittle un Butnor, 2009). Šādos apstākļos EPT metode ir piemērotāka, jo nogulumu zema elektriskā pretestība nodrošina labu strāvas pievadi zemei un maz “trokšņu” iegūtajos datos.

Radiolokācijas datu ieguvei tika izmantots ģeoradars Zond 12-e, izmantojot 300 MHz antenu. Pielietotā antena ir labs kompromiss starp izpētes dziļumu un iegūto datu izšķirtspēju (Karušs un Bērziņš, 2015). Visas iegūtās radargrammas tika apstrādātas un interpretētas programmā *Prism 2.60*. Datu apstrādes laikā tika izmantots signāla pastiprinājums (angļu val.: time-dependent gain) un signāla filtrēšana, izmantojot *Background removal* un *Ormsby bandpass* filtrus.

## 2.3. Tālīzpēte

Lai izpētītu un novērtētu karsta aktivitāti pētījuma teritorijās, tika salīdzinātas dažādu gadu ortofoto un topogrāfiskās kartes. Raksturīgo karsta kriteņu kartēšanai manuāli tika izmantota sarkanā reljefa karte (Red Relief Image Map) (Chiba et al., 2008). Šī metode jau iepriekš pielietota, lai izceltu virsmas izmaiņas dažādās topogrāfijās, tostarp, karsta kriteņu kartēšanai (Gökkaya et al., 2021). RRIM ir topogrāfiskā slīpuma kartes un Yokoyama un Pike (2002) definētās pozitīvās un negatīvās atvērtības (angļu val. positive and negative openness) kartes kombinācija. Sarkanā krāsa nogāžu attēlojumam tiek izmantota, jo Chiba et al. (2008) apgalvo, ka sarkanajai krāsai ir bagātīgāka tonis cilvēka acīm, jo īpaši skatoties datorvidē. Visas trīs kartes, kas izmantotas RRIM ģenerēšanai, tika iegūtas no Latvijas Ģeotelpiskās Informācijas Aģentūras sniegtā uz LiDAR balstītā 1 m izšķirtspējas digitālā

reljefa modeļa (DRM). Topogrāfiskajai analīzei priekšroka tika dota RRIM, jo tā nodrošina vienkāršu liela mēroga formu kartēšanu, kā arī parāda sīkas struktūras, īpaši stāvās nogāzēs. Izmantojot RRIM, lielākoties tika kartētas apaļas vai ovālas lokālas ieplakas un interpretētas kā potenciāli karsta veidojumi.

#### **2.4. Citas metodes**

Atsevišķos gadījumos, lai uzlabotu ģeofizikālo datu interpretāciju, gar profiliem tika ierīkoti ģeoloģiskie urbumi. Urbumi tika ierīkoti, izmantojot Eijkelkamp rokas urbja komplektu.

Visi ģeofizikālie profili un ierīkoti urbumi tika ģeogrāfiski piesaistīti, izmantojot RTK GNSS uztvērēju *Emlid Reach RS2*. Uzmērītais topogrāfiskais profils tika izmantots datu apstrādes procesā topogrāfiskās korekcijas veikšanai.

Dažos gadījumos iepriekš kartēti potenciālie karsta iegruvumi tika apmeklēti uz vietas. Lauka izpētes laikā tika veikta karsta kriteņu fotofiksācija, tika noteikts aptuvens to izmērs un atzīmēta cita būtiska informācija (piemēram, ūdens klātbūtne kriteņē).

### 3. Rezultāti

Šajā darbā galvenā uzmanība ir pievērsta EPT metodes pielietojamībai karsta pētījumos, un turpmāk sniegts rezultātu pārskats. Detalizēti rezultāti, kas iegūti, izmantojot citas metodes, ir atrodamī Publikācijās I-III, savukārt būtiskākie no šiem rezultātiem arī daļēji aplūkoti 4. nodaļā, "Diskusija".

#### 3.1. Karsta identificēšana zem kūdras

EPT metodes pielietojamību karsta kriteņu kartēšanai zem kūdras tika novērtēta Publikācijā II. Purva gultnē esošās ieplakas tika kartētas, izmantojot blīvu ģeoradara profilu režģi, un pēc tam gar divām izteiktākajām depresijām tika veikti EPT mērījumi. EPT datu inversijas laikā purva gultne, kas iegūta no ģeoradara datiem, tika pievienota kā asa robeža.

Rezultāti liecina, ka purva nogulumu elektriskās pretestības vērtības svārstās no 100 līdz 400  $\Omega$ m. Iegūtās pretestības vērtības ir līdzīgas tām, kādas parasti novēro kūdrā (200 līdz 600  $\Omega$ m) (Comas et al., 2011; Pezdir et al., 2021). Purva gultnes ieplakās tika novērotas nedaudz augstākas pretestības zonas (400 – 700  $\Omega$ m), kas interpretētas kā ūdens slāņi purva iekšienē. Ģeoradara un urbumu dati apstiprināja šo interpretāciju.

EPT rezultāti liecina par ļoti zemām elektriskās pretestības vērtībām (mazāk nekā 100  $\Omega$ m) karsta ietekmētajam slānim – Salaspils svītas nogulumiem. Elektriskās pretestības vērtības abos EPT profilos ir samērā viendabīgas, lai gan no tuvākajā teritorijā pieejamās ģeoloģiskās informācijas (piemēram, Mēkone, 1969) ir zināms, ka iežu litoloģija Salaspils svītā ir ļoti atšķirīga. Abos EPT profilos zemas pretestības slāņa augšējā virsmā tika konstatēta depresija. Tas liecina par to, ka šo ieplaku izcelsme saistīta ar karsta procesiem Salaspils svītā. Virs Salaspils svītas var atrasties līdz 3,6 m biezs morēnas nogulumu slānis. EPT profilos to nav iespējams izšķirt morēnas salīdzinoši nelielā biezuma dēļ un līdzīgo elektrisko īpašību dēļ starp Salaspils svītas un morēnas nogulumiem.

#### 3.2. Karsta identificēšana zem morēnas nogulumiem

EPT metodes pielietojamība karsta procesu identificēšanai zem morēnas nogulumiem tika apskatīta Publikācijā I. 280 m garš EPT profils tika nomērīts virs 3 esošām ieplakām zemes virspusē. Tika pielietota arī radiolokācijas metode, bet pētījuma teritorijai raksturīgo mālaino grunšu lielā signāla vājinājuma dēļ sasniegtais izpētes dziļums bija mazāks par 1 m.

EPT rezultāti parāda divus atšķirīgus slāņus ar atšķirīgām elektriskās pretestības vērtībām. Augšējais slānis ir līdz 3 m biezs, un tā pretestības vērtības svārstās no 200 līdz 1000  $\Omega$ m. Šis slānis tika interpretēts kā morēnas nogulumu. Apakšējais slānis ir vairāk kā 20 m biezs, ar elektriskās pretestības vērtībām mazākām par 100  $\Omega$ m. Šis slānis tika interpretēts kā Salaspils svītas nogulumieži. Novērotās elektriskās pretestības vērtības labi sakrīt ar Salaspils svītas nogulumiežiem tuvējā apkārtnē novērotajām pretestības vērtībām (Publikācija II). EPT rezultāti identificēja zemākas elektriskās pretestības zonas vietās, kur profils šķērsoja topogrāfiskās ieplakas. Tas norāda uz potenciālu morēnas slāņa eroziju un zemes iebrukšanu vai pakāpenisku iesēšanos. EPT rezultātos arī iespējams identificēt vietu, kur nākotnē potenciāli varētu veidoties jauna karsta krite.

#### 3.3. Pazemes tukšumu identificēšana

EPT metodes pielietojamība pazemes tukšumu identificēšanai tika apskatīta Publikācijā III. Nesen izveidojušās karsta kriteņu tuvumā un daļēji pāri tai tika ierīkoti

vairāki EPT profili, lai novērtētu iespēju šo kriteni identificēt elektroizpētes mērījumos. EPT mērījumi tika veikti, izmantojot dažādus elektrodu savstarpējos attālumus un dažādas elektrodu konfigurācijas, lai novērtētu vispiemērotāko metodiku šādiem mērījumiem.

EPT rezultāti parāda divus atšķirīgus slāņus ar ļoti atšķirīgām elektriskās pretestības vērtībām. Virsējais slānis ir aptuveni 5 m biezs ar elektriskās pretestības vērtībām no 10 līdz 100  $\Omega\text{m}$ , un tas tika interpretēts kā kvartāra nogulumu (tehnogēnie, morēnas un smilts nogulumu). Nedaudz paaugstinātas elektriskās pretestības vērtības tika novērotas profila dienvidu galā, kur atradās karsta kritene. Šajā daļā virsējā slāņa elektriskā pretestība ir aptuveni 150  $\Omega\text{m}$ . Savukārt profilā ar elektrodu savstarpējo attālumu 5 m, šī slāņa pretestība ir par dažiem desmitiem  $\Omega\text{m}$  lielāka. To var izskaidrot ar atšķirīgu izšķirtspēju, mērot ar 2 m vai 5 m elektrodu savstarpējo attālumu. Tā kā profiliem ar elektrodu attālumu 2 m izšķirtspēja ir augstāka, var pieņemt, ka tie nodrošina pareizāku augšējā slāņa elektriskās pretestības novērtējumu.

Apakšējā slāņa biezums svārstās no ~5 m līdz 20 m, un tā elektriskās pretestības vērtības ir no 100 līdz 1200  $\Omega\text{m}$ . Šis slānis tika interpretēts kā Salaspils svītas nogulumieži, tomēr lokāli šī slāņa augšējo daļu var veidot Daugavas svītas dolomīts. Novērotās elektriskās pretestības vērtības Salaspils svītas nogulumiem neatbilst Publikācijās I un II noteiktajām pretestības vērtībām. Tomēr šīs vērtības ietilpst pretestības diapazonā, ko literatūrā piemin karbonātiskiem nogulumiežiem (kaļķakmeņiem vai dolomītiem) (Reynolds, 1997). Noteiktās, salīdzinoši augstās elektriskās pretestības vērtības var izskaidrot ar lielo ģipsakmens saturu Salaspils svītā šajā pētījuma teritorijā, kas atrodas ~1 km attālumā no aktīva ģipsakmens karjera. Visos iegūtajos EPT profilos redzams, ka ziemeļu daļā šis slānis ir samērā viendabīgs, savukārt dienvidu daļā šī slāņa elektriskā pretestība samazinās līdz ~1000  $\Omega\text{m}$ , kā arī slānis šeit ir daudz plānāks. EPT profilā, kas veikts ar 5 m attālumu starp elektrodiem, augstas pretestības slāni profila dienvidu daļā gandrīz nav iespējams identificēt.

Zem augstas elektriskās pretestības slāņa EPT profilā, kas iegūts ar 5 m elektrodu savstarpējo attālumu, redzams salīdzinoši vienmērīgs pretestības sadalījums ar vērtībām ~60  $\Omega\text{m}$ . EPT profilos, kas iegūti, izmantojot 2 m elektrodu savstarpējo attālumu, iegūtie rezultāti ir nedaudz neviendabīgāki, bet to varētu skaidrot ar atšķirīgo izšķirtspēju starp profiliem. Jāatzīmē, ka augstākas izšķirtspējas profilos novērotas zemākas elektriskās pretestības vērtības profilu dziļākajās daļās nekā zemākas izšķirtspējas profilos. To varētu izskaidrot ar to, ka augstas izšķirtspējas profiliem šādā dziļumā ir salīdzinoši mazāk datu punktu, tāpēc iegūtie mērījumi var būt neprecīzāki.

EPT rezultāti parādīja, ka nav būtisku atšķirību starp Vennera (Wenner) un dipola-dipola elektrodu konfigurācijām. Atšķirības starp profiliem izmantojot abas elektrodu konfigurācijas var skaidrot ar blīvāku datu punktu pārklājumu, izmantojot dipola-dipola elektrodu izkārtojumu. Izmantojot Vennera elektrodu konfigurāciju, viss profils sastāvēja no 1197 mērījumu punktiem, savukārt, izmantojot dipola-dipola elektrodu konfigurāciju, profils sastāvēja no 3502 mērījumu punktiem. Tas pats iemesls arī izskaidro to, kāpēc kombinētais EPT profils bija līdzīgāks dipola-dipola mērījumu rezultātiem.

Nevienā no EPT profiliem, kas veikti ar 2 m attālumu starp elektrodiem, nav redzams elektrību nevadošs objekts (ar gaisu pildīts tukšums). EPT profilā, kas veikts, izmantojot 1 m attālumu starp elektrodiem, novērotas tikai nelielas elektriskās pretestības izmaiņas zem karsta kritenes. Rezultāti arī parāda, ka tieši zem karsta kritenes ir lokāla augstas pretestības zona. Ir grūti spriest, vai šī anomālija ir saistīta ar pašu karsta kriteni vai arī ar zem tās esošo augstas pretestības slāni, kas ir novērojams arī profilos ar 2 m attālumu starp elektrodiem.



## 4. Diskusija

### 4.1. Dažādu nogulumu elektriskās pretestības vērtības

Šajā nodaļā apskatītas elektriskās pretestības vērtības, kas novērotas Publikācijās I – III, kā arī tipiskās elektriskās pretestības vērtības, kuras aprakstījuši citi autori. Tiek apskatīti arī potenciālie skaidrojumi novērotajām elektriskās pretestības vērtībām.

#### 4.1.1. Kwartāra nogulumi

Lai veidotos virszemes karsta formas, dziļumam līdz šķīstošajiem iežiem jābūt pēc iespējas mazākam. Latvijā karsta apgabalos parasti raksturīgs, ka karsta ietekmētos iežus pārsedz neliela biezuma kvartāra nogulumi. Kwartāra nogulumu elektriskās īpašības var ievērojami atšķirties atkarībā no litoloģijas un ūdens piesātinājuma. Centieni raksturot Latvijā visbiežāk sastopamo kvartāra nogulumu elektriskās īpašības apvienoti 1. tabulā.

1. Tabula. Novērotās elektriskās pretestības vērtības dažādiem kvartāra nogulumiem.

| Nogulumi | Litoloģija | Elektriskā pretestība ( $\Omega$ m) pēc: |               |               |                |                 |
|----------|------------|--|---------------|---------------|----------------|-----------------|
|          |            | Klīzs un Šečkus (2007)                   | Līduma (1990) | Publikācija I | Publikācija II | Publikācija III |
| Kwartārs | Kūdra      |  |               |               | 100 - 400      |                 |
|          | Smilts     | 80 - 200                                 | >100          |               | 200 - 1100     |                 |
|          | Māls       | 20 - 30                                  | <40           |               |                |                 |
|          | Morēna     | 30 - 50                                  | >30           | 100 - 1000    |                | 10              |

Latvijā visbiežāk sastopamie kvartāra nogulumi, kas pārsedz karsta procesiem pakļautus iežus, ir smilts un morēnas nogulumi. Publikācijā II tika pierādīts, ka aktīvi karsta procesi notiek arī zem kūdras nogulumiem.

Elektriskās pretestības vērtības morēnas un smilts nogulumiem ir ļoti atšķirīgas, un tās ietekmē ūdens piesātinājums. Publikācijā III, kur morēnas nogulumi bija piesātināti ar ūdeni, šo nogulumu elektriskā pretestība bija ļoti zema, līdzīgi kā to novērojuši citi autori savos pētījumos (Līduma, 1990; Klīzas un Šečkus, 2007). Publikācijā I, kur morēnas nogulumi iegūla virs gruntsūdens līmeņa, elektriskās pretestības vērtības bija no 100 – 1000  $\Omega$ m. Šo plašo pretestību diapazonu, visticamāk, arī ietekmē ūdens piesātinājums, kur 100  $\Omega$ m vērtības varētu reprezentēt tuvumu gruntsūdens līmenim kapilārās pacelšanās dēļ, savukārt 1000  $\Omega$ m – virsējo un līdz ar to sausāko slāni. Literatūrā sniegtās elektriskās pretestības vērtības smiltīm ir ļoti atšķirīgas, sākot no 20 līdz 5000  $\Omega$ m (Glover, 2015), savukārt Līduma (1990) un Klīzas un Šečkus (2007) novērotās vērtības smilts nogulumos ir lielākas par 100  $\Omega$ m. Publikācijā II novērotais pretestības diapazons smiltīm ir diezgan liels, kas norāda uz heterogenitāti nogulumos. Smilts slāņa elektriskās pretestības svārstības varētu būt saistītas ar mainīgo nogulumu porainību vai izmaiņām porūdens mineralizācijā. Piemēram, Koms (Comas) u.c. (2011) ezeru nogulumu zemo elektrisko pretestību purva pamatnē skaidro ar augstāku jonu koncentrāciju porūdeņos, kas saistīta ar jonu ieplūdi no minerālgrunts. Šajā gadījumā, dziļāk iegulošie Salaspils svītas nogulumieži, kas sastāv no karbonātskiem iežiem un ģipšiem, varētu nodrošināt minerālvielu pieplūdi, kas samazinātu smilšu kopējo elektrisko pretestību. Savukārt vietas ar nedaudz augstākām pretestības vērtībām šajā slānī varētu būt saistītas ar zemas mineralizācijas ūdens infiltrāciju no purva.

Publikācijā II novērotās kūdras elektriskās pretestības vērtības bija 100 – 400  $\Omega$ m, bet kūdrā identificētajiem ūdens slāņiem bija nedaudz augstāka pretestība (400 – 700  $\Omega$ m). Tipiskā saldūdens elektriskā pretestība ir robežās no 10 līdz 100  $\Omega$ m (Glover, 2015), un lielākas pretestības vērtības atbilst mazākai ūdens mineralizācijai. Aprēķinātās elektriskās pretestības vērtības šim ūdens slānim pārsniedz literatūrā minētās vērtības. Pezdirs (Pezdur) u.c. (2021) veica EPT mērījumus līdzīgā purvā Slovēnijā un konstatēja kūdras elektriskās pretestības vērtības 200 – 600  $\Omega$ m robežās, savukārt Legčenko (Legchenko) u.c. (2011) novēroja kūdras elektriskās pretestības vērtības 200 – 500  $\Omega$ m robežās. Abas minētās publikācijas novēroja vienmērīgu pretestības samazināšanos dziļumā. Legčenko (Legchenko) u.c. (2011) veiktajā EPT profilā kūdras iekšienē tika identificēta ar ūdeni ļoti piesātināta lēcveida anomālija ar augstāku pretestību (>440  $\Omega$ m) nekā apkārt esošajā kūdrā, kuras pretestības vērtības bija 200 – 300  $\Omega$ m robežās. Publikācijā II novērotās paaugstinātās elektriskās pretestības vērtības ūdens slānim varētu izskaidrot ar īpaši zemu ūdens mineralizāciju, kas raksturīga augstā tipa purviem. Šie rezultāti liecina, ka ar EPT metodi var efektīvi identificēt lielus ūdens slāņus kūdras nogulumos. Nav skaidrs, vai šos rezultātus var attiecināt arī uz zemā un pārejas tipa purviem, jo tajos ūdens mineralizācija parasti ir augstāka.

Māla, morēnas un ūdens piesātinātu smilts nogulumu līdzīgas elektriskās pretestības aprūnina to izšķiršanu sarežģītā ģeoloģiskajā griezumā. Tomēr spēja atšķirt atsevišķus slāņus ar šķietami līdzīgu elektrisko pretestību palielinās, palielinoties nogulumu slāņa biezuma un savstarpējā attāluma starp elektrodiem attiecībai. Tāpēc vienvērtīgāka ģeoloģija (biezāki atsevišķie nogulumu slāņi) vai mazāka attāluma starp elektrodiem izmantošana var palīdzēt iegūt labākus EPT rezultātus.

#### 4.1.2. Devona nogulumi

Latvijā karsta procesi galvenokārt ir saistīti ar Salaspils svītas nogulumiežiem un tiem ir ļoti mainīga litoloģija. Šajos nogulumos novērotās elektriskās pretestības vērtības apvienotas 2. tabulā.

Tabula. Novērotās elektriskās pretestības vērtības dažādiem devona nogulumiežiem

| Nogulumi                  | Litoloģija                          | Elektriskā pretestība ( $\Omega$ m) pēc: |               |               |                |                 |
|---------------------------|-------------------------------------|--|---------------|---------------|----------------|-----------------|
|                           |                                     | Klīzs un Šečkus (2007)                   | Līduma (1990) | Publikācija I | Publikācija II | Publikācija III |
| Salaspils (Tatulas) svīta | Mergēlis                            | 80-200                                   | 100 - 400     | <100          | <100           |                 |
|                           | Māls                                | 20 - 30                                  | 30 - 50       |               |                |                 |
|                           | Dolomīta milti (potenciāli tukšumi) | 50 - 80                                  | 20 - $\infty$ |               |                |                 |
|                           | Ģipsis                              | >500                                     | $\infty$      |               |                | ~1200           |
| Pļaviņu svīta             | Dolomīts                            |  | >100          |               | 100-300        |                 |

EPT rezultāti, kas iegūti Publikācijās I – III, liecina, ka Salaspils svītā nav iespējams pārlicinoši identificēt detalizētas struktūras vai atsevišķas litoloģiskās vienības. Lai gan citi autori sniedz orientējošas elektriskās pretestības vērtības dažādām litoloģiskajām vienībām Salaspils svītas ietvaros (Līduma, 1990; Klizas un Šečkus, 2007), EPT rezultāti no Publikācijām I – III parāda, ka šāda detalizēta diferenciacija bieži vien nav iespējama nogulumu biežo slāņmiju un līdzīgo elektrisko īpašību dēļ. Publikācijā III elektriskās pretestības vērtības Salaspils svītas nogulumiem bija aptuveni 1200  $\Omega$ m. Novērotās elektriskās pretestības vērtības ietilpst pretestību diapazonā, kas parasti raksturīgs karbonātiskiem iežiem (kaļķakmeņiem vai dolomītiem) (Reynolds, 1997). Gvinejs (Guinea) u.c. (2010) veica vairākus laboratorijas testus un secināja, ka arī tīram ģipsim raksturīgas elektriskās pretestības vērtības tuvu 1000  $\Omega$ m. Šajā gadījumā novērojumi pašā karsta kriteņē liecina par to, ka pētījuma teritorijā atrodami Daugavas svītas dolomīti. EPT profils beidzas blakus šobrīd aktīvajam Salaspils ģipsšakmens karjeram. Tur notiek aktīva gruntsūdens līmeņa pazemināšana, veidojot pazemes ūdens depresijas piltuvi Salaspils ūdens nesējslānī. Ūdens nepiesātinātie nogulumu un to augstais ģipša saturs nosaka novērotās augstās elektriskās pretestības vērtības.

Publikācijās I – II Salaspils svītas nogulumiem raksturīga daudz zemāka elektriskā pretestība, vidēji aptuveni 50  $\Omega$ m. Dolomītu un ģipšu elektriskā pretestība parasti ir virs 1000  $\Omega$ m, savukārt mālu elektriskās pretestības vērtības ir robežās no 20 līdz 100  $\Omega$ m (Glover, 2015). Rezultātā Salaspils svītas nogulumiem raksturīgā augstā māla satura dēļ visa šī slāņa kopējā elektriskā pretestība ir ievērojami samazināta salīdzinājumā ar tīra dolomīta/ģipša elektrisko pretestību. Ūdens satura palielināšanās un dēdēšana (šajā gadījumā, karsta procesi) var vēl vairāk samazināt slāņa kopējo elektrisko pretestību (Binley un Slater, 2020). Vairākos pētījumos (Redhaouia, 2016; Lee et. al., 2021) ir novērotas ievērojami zemākas elektriskās pretestības vērtības cietiem pamatiežiem (minētajos pētījumos – kaļķakmeņiem) karsta procesu ietekmes rezultātā. Novērotajos EPT rezultātos Salaspils svītas nogulumu ir ļoti viendabīgi un tajos nav iespējams identificēt jebkādas horizontālas robežas.

EPT rezultāti no Publikācijas II parāda augstākas elektriskās pretestības slāni zem Salaspils svītas nogulumiem, kas tika interpretēts kā Pļaviņu svītas dolomīti. Šim slānim novērotās elektriskās pretestības vērtības bija no 100 – 300  $\Omega$ m. Pļaviņu svītas dolomītu augšējā daļa parasti ir stipri karstificēta (Hodireva, 1997), kas varētu izskaidrot zemākas elektriskās pretestības vērtības, kas novērotas šim slānim, salīdzinot ar literatūrā minētajām pretestības vērtībām.

## **4.2. Karsta procesu attīstība**

Salaspils svītas nogulumu sastāv no merģeļa, māla, dolomīta un ģipša slāņiem, kas EPT rezultātos uzrādās kā relatīvi viendabīgs, parasti zemas elektriskās pretestības slānis. Tas ierobežo iespēju identificēt specifiskus veidojumus Salaspils svītas iekšienē. Tomēr pats fakts, ka karsta ietekmētajā slānī netika identificētas nekādas elektriskās pretestības anomālijas, varētu sniegt informāciju par karsta kriteņu veidošanās aspektiem. Saskaņā ar Gutjerres (Gutiérrez) u.c. (2008), šāda veida ģeoloģiskie apstākļi, kad nogulumus veido salīdzinoši plānas ģipša, merģeļa, dolomīta un māla slāņmijas, veicina iesēšanās karsta procesus (angļu val.: sagging), kas ir nogulumu plastiska deformācija. Šo iesēšanos var pavadīt sekundārie sabrukšanas vai sufozijas procesi.

### **4.2.1. Karsta procesi Allažos**

EPT profili, kas veikti Pandu purvā, liecina par to, ka ģeoradara datus identificētās purva pamatnes depresijas ir arī pamatiežos (Salaspils svītas nogulumiežos), ko veido

ģipšakmens, tādējādi norādot uz šo depresiju izcelsmi karsta procesu rezultātā. EPT rezultāti no purva liecina par augstākām elektriskās pretestības vērtībām identificētajās depresijās, kas interpretētas kā ūdens slāņi iekš kūdras. Šo ūdens slāņu esamību apstiprināja arī radiolokācijas dati un to biežums sasniedz gandrīz 3 m. Ja depresijas būtu izveidojušās pirms purva, kūdras uzkrāšanās varētu būt notikusi vienmērīgi, kūdrai veidojoties augšup vai lejup saskaņā ar *peldošā paklāja* (*angļu val. floating-mat*) mehānismu (Gaudig et al., 2006). Abos gadījumos depresijas būtu aizpildītas ar kūdru, lai gan otrajā scenārijā ūdens slānis varētu būt saglabājies tuvu purva virsmai, kā tas ticis novērots glaciokarsta ieplaku purvos (Gaudig et al., 2006; Karasiewicz, 2019). Publikācijā II iegūtie rezultāti liecina, ka traucēti un ieliekti kūdras slāņi galvenokārt veidojušies kūdras nosēšanās rezultātā un ir saistīti ar karsta kriteņu veidošanos pēc šo kūdras slāņu nogulsnešanās. Jāatzīmē arī tas, ka šādi ūdens slāņi atrodas tikai karsta kriterēs, nevis visā purva teritorijā. Šo lēcveida ūdens slāņu horizontālie izmēri ir tikai daži desmiti metru.

Salīdzinot dažāda vecuma ortofoto, tika konstatēts, ka Pandu purva virspusē ir divas depresijas, kas vēsturiski varētu būt bijušas ūdenstilpes. Viena no šīm ūdenstilpēm (ezers) ir redzama savā vislielākajā izplatībā 2003. gada ortofoto uzņēmumā, bet nav redzama 1997. gada ortofotogrāfijā, kas norāda, ka šī iegruvuma veidošanās notikusi kaut kad starp 1997. un 2003. gadu. Otrs purva ezers, kas joprojām ir redzams visos ortofoto, tika atzīmēts arī topogrāfiskajā kartē, kas izveidota, izmantojot 1975. gada aerofotoattēlus. Tas nozīmē, ka šim ezeram un tieši zem tā esošajai karsta kritei jābūt senākai par 1975. gadu. Šādu apaļu ezeru veidošanās purva virspusē nav saistīta ar kūdras šķelšanos gravitācijas dēļ, bet gan nepārprotami ir kūdras nosēšanās izpausme, kas saistīta ar zem purva izveidojušos karsta kriteri. Apļveida ieplakas purva virspusē var tikt korelētas ar vietām, kur zem purva atrodas karsta iegruvumi. Rezultāti norāda uz to, ka karsta kriteres, kurās ir ūdens slānis, ir relatīvi jaunākas nekā tās, kurās ūdens slānis nav konstatēts. Ūdens slānim vecākajās bedrēs vajadzētu būt izzudušam nepārtrauktas kūdras nosēšanās un/vai gravitācijas plūsmas dēļ. Šādas jaunākas karsta kriteres ar ūdens slāni iekšpusē varētu būt saistītas ar vairākiem apdraudējumiem, piemēram, 1) ar minerāliem nepiesātinātā un nedaudz skābā purva ūdens ieplūšanu karsta ūdens nesējslānī, kas var veicināt ātrāku ģipša šķīšanu; 2) sabrukšanas risku zem slodzes, kas varētu ietekmēt potenciālos infrastruktūras elementus (gājēju laipu, ceļus u. c.) vai pat cilvēkus, jo purvu izmanto pastaigām un ogošanai vietējie iedzīvotāji; 3) potenciālu piesārņojošo vielu uzkrāšanos un ieplūšanu dziļākos slāņos, lai gan izmērītās zemās ūdens elektrovadītspējas vērtības nenorāda uz piesārņojuma klātbūtni.

EPT rezultāti no Pandu purva liecina, ka zem karsta kriteres atrodas līdz 4 m biezs smilšains slānis un zem tā – ļoti viendabīgs zemas pretestības slānis (Salaspils svītas nogulumieži). Turpretī otrā profilā karsta kriteres pamatnē šāds smilšains slānis netika konstatēts, bet pamatiežu iekšienē tika konstatēta augstākas elektriskās pretestības anomālija. Šādas atšķirības varētu izskaidrot ar sabrukušā materiāla ieskalošanu karsta tukšumu sistēmā. EPT rezultāti varētu liecināt par dažādiem kriteņu attīstības posmiem, kur nesen izveidojušās karsta kriteres vēl joprojām saglabā zināmu izolāciju starp purva gultni un pamatiežiem.

Publikācijā I iegūtie rezultāti liecināja par iespējamu morēnas slāņa eroziju, kas norāda uz iespējamu karsta procesu aktivitāti teritorijā. Zemas elektriskās pretestības anomālijas tika interpretētas kā vietas, kur morēnas nogulumi ir erodēti un varētu notikt iespējama zemes iebrukšana vai pakāpeniska zemes iesēšanās. Rezultāti liecināja par zemas elektriskās pretestības zonām zem visām 3 topogrāfiskajām ieplakām, kuras šķērsoja EPT profili. Vēl viena zemas pretestības anomālija tika konstatēta ārpus ieplakām, norādot uz potenciālu vietu, kur nākotnē varētu veidoties jauna karsta krite.

#### 4.2.2. *Karsta kritenes izveidošanās netālu no Salaspils*

Salaspils apkaimē jaunizveidojušos karsta kriteni var klasificēt kā pārsedzošo iežu kriteni (angļu val.: caprock sinkhole) saskaņā ar Valtems (Waltham) (2016) klasifikāciju vai kā pārsedzošo iežu iebrukšanas kriteni (angļu val.: caprock collapse sinkhole) saskaņā ar Gutjerress (Gutiérrez) u.c. (2008) piedāvāto klasifikāciju. Tā izveidojusies Salaspils svītas ģipšakmens šķīšanas dēļ un pēc Daugavas svītas (dolomīti, dolomītmerģeļi) un kvartāra (morēnas, smilts un tehnogēnie nogulumu) virsējo nogulumu iebrukšanas. Iebrukušā tukšuma jumtu veidoja izturīga dolomīta slānis, kas kādu laiku varēja izturēt pārsedzošo nogulumu spiedienu, ļaujot veidoties (izšķīst) pazemes tukšumam. Taču nevar izslēgt, ka Daugavas svītas dolomītos varēja būt paleokarsta veidojumi. Daugavas svītas dolomītu karjeros bieži sastopamas ar jaunākiem devona nogulumiem (māliem, smilšakmeņiem) aizpildītas paleokarsta bedres (Kuršs un Stinkule, 1997; Hodireva, 1997). Visticamākais iegruvuma veidošanās mehānisms saistīts ar Salaspils svītas evaporītu (ģipša) aktīviem šķīšanas procesiem mūsdienās. Salaspils svītas ģipšiem raksturīga augsta šķīdība, Salaspils apkārtnē tā novērtēta kā aptuveni 14 cm gadā (Prols et al., 1997). No literatūras zināms, ka ģipša šķīdība var sasniegt pat 1,8 m gadā pie ārkārtīgi straujas ūdens apmaiņas (Dreybrodt et al., 2002). Jāatzīmē, ka Salaspils ģipšakmens karjera tuvumā varētu būt izveidojies liels pazemes ūdens plūsmas gradients gruntsūdens līmeņa pazemināšanās dēļ. Saskaņā ar Švēde (2001) datiem, Salaspils ūdens nesējslānī gruntsūdeņi ir piesātināti ar sulfātjoniem  $SO_4^{2-}$  (aptuveni 1,2-1,4 g/l), tāpēc ģipša tālāka šķīšana nav iespējama. Vienīgā karsta procesu aktivizēšanās iespēja ir tāda ūdens ieplūde karsta procesiem pakļautajā slānī, kas nav piesātināts ar sulfātiem. Tā kā netālu esošajā Salaspils ģipšakmens karjerā gruntsūdens līmenis gruntsūdens atsūknēšanas dēļ pazemināts par vairāk nekā 20 m, apkārtējā teritorijā izveidojās pazemes ūdens depresijas piltuve. Domājams, ka antropogēnā gruntsūdens līmeņa pazemināšana veicināja virszemes ūdens (nepiesātināta attiecībā pret sulfātjoniem) ieplūšanu Salaspils ūdens nesējslānī, izraisot strauju ģipšakmens šķīšanas palielināšanos un turpmāku esošo karsta tukšumu paplašināšanos un jaunu tukšumu veidošanos.

#### 4.3. **EPT metodes pielietošana karsta pētījumos**

Čengs (Cheng) u.c. (2019) nodemonstrēja, kā EPT metodi var efektīvi izmantot, lai novērtētu augsnes un pamatiežu robežu karsta vidē. Iegūtie rezultāti Publikācijās I-III liecina, ka ar EPT metodi var viegli identificēt Salaspils svītas nogulumiežus pētītajās teritorijās neatkarīgi no lokālām litoloģijas atšķirībām. Tāpēc šo metodi var izmantot, lai noteiktu pamatiežu ieguluma dziļumu visos galvenajos Latvijas karsta apgabalos. EPT metodi var efektīvi izmantot arī kvartāra nogulumu raksturošanai, lai gan dažu litoloģiju (piemēram, smilts un morēnas nogulumu) izšķiršana EPT rezultātos var radīt grūtības. Publikācijā I iegūtie rezultāti arī norāda uz to, ka EPT metodi var izmantot, lai noteiktu potenciālās karsta slāni pārsedzošo nogulumu erozijas zonas, lai gan šie secinājumi būtu jāapstiprina ar papildus pētījumiem.

Publikācijā II iegūtie rezultāti liecina, ka EPT metodi var izmantot kā lielisku papildinājumu citām ģeofizikālajām metodēm purvu vidē. EPT profilā var viegli identificēt kūdras nogulumus, savukārt zemā purva ūdens mineralizācija ļāva identificēt arī ūdens slāņus kūdras iekšienē. EPT rezultāti arī palīdzēja identificēt slāni starp purva gultni un pamatiežiem. Tomēr EPT mērījumu veikšana purvā ir apgrūtināta sliktas piekļuves dēļ, tāpēc šī metode nav piemērota lielu platību kartēšanai, bet gan lokālu pētījumu veikšanai. Plaša mēroga kartēšanai var izmantot citas metodes, piemēram, radiolokāciju.

EPT metode ir aprakstīta kā piemērota karsta kriteņu identificēšanā (McGrath et al., 2002; El-Qady et al., 2005; Tuckwell et al., 2008; Moreno et al., 2014; Brook, 2019). Daži pētījumi piemin grūtības pazemes karsta formu noteikšanā (Sevil et al., 2017). Publikācijā III

iegūtie rezultāti skaidri iezīmē vairākas problēmas, ar kurām var saskarties, EPT metodi izmantojot karsta tukšumu identificēšanai. Parasti, šādas identificēšanas problēmas, izmantojot EPT metodi, tiek saistītas ar pretestības kontrastu starp karsta tukšumiem un apkārtējiem iežiem (Chalikakis et al., 2011). Karsta tukšumi var būt aizpildīti ar gaisu, kamēr citas daļas var būt pildītas ar ūdeni. Tas vairumā gadījumu rada pretēju pretestības anomāliju, kas apgrūtina datu interpretāciju. Festa u.c. (2016) atzīmēja, ka gadījumā, ja apkārtējiem iežiem ir augsta pretestība, ir grūti identificēt karsta veidojumus. Kaufmanis (Kaufmann) u.c. (2011) izdara līdzīgus secinājumus par karsta iegruvumiem kaļķakmeņos vai dolomītos, jo abiem šiem iežiem ir pretestības vērtības, kas pārsniedz 1000  $\Omega$ m. Savukārt Morenu (Moreno) u.c. (2015) norāda uz to pašu problēmu ar gaisu pildītām alām ģipšakmeņos. Publikācijā III karsta iegruvumu tikai daļēji ietver ieži ar augstu elektrisko pretestību (~1000  $\Omega$ m). Karsta kritenes augšējo daļu veido morēnas nogulumi, kuru elektriskā pretestība ir tuvu 100  $\Omega$ m. Tādējādi rezultāti liecina, ka problēmas karsta kritēņu identificēšanā var rasties ne tikai vietās, kur apkārtējiem iežiem ir relatīvi augsta elektriskā pretestība, bet arī vietās, kur apkārtējiem iežiem ir relatīvi zema elektriskā pretestība.

Čalikaks (Chalikakis) u.c. (2011) secināja, ka, neraugoties uz to gandrīz neierobežoto pretestību, ar gaisu pildītu karsta tukšumu identificēšana ir atkarīga no to tilpuma un ieguluma dziļuma. Šajā pētījumā iegūtie rezultāti liecina, ka pat gadījumos, kad karsta tukšuma (šajā gadījumā, atvērtas karsta kritenes) diametrs ir divas reizes lielāks par minimālo attālumu starp elektrodiem un tas ir atsegts zemes virspusē, tas joprojām var palikt neatklāts, izmantojot EPT metodi. Šie rezultāti izvirza svarīgus jautājumus, kas saistīti ar EPT metodes piemērotību mazu un vidēju izmēru karsta tukšumu atklāšanai. Publikācijas III rezultāti uzsver EPT mērījumu tīkla nozīmīgumu, kam jābūt pēc iespējas blīvākam, ja pētījuma mērķis ir karsta tukšumu identificēšana.

Al-Hamedavī (Al-Hameedawi) u.c. (2021), izmantojot modelēšanas metodes, parādīja, ka zemas elektriskās pretestības slānis, kā arī heterogenitātes tuvu zemes virspusei, var ievērojami pasliktināt iegūto datu kvalitāti, jo īpaši, ja EPT mērījumos tiek izmantota dipola-dipola elektrodu konfigurācija. Publikācijā III EPT profils tika novietots uz grants ceļa, kas, visticamāk, radīja elektriskās pretestības heterogenitātes virsējā slānī. Tas varētu izskaidrot, kāpēc ir ievērojamas atšķirības starp datiem, kas iegūti ar dažādām elektrodu konfigurācijām. Rezultāti, kas iegūti ar dipola-dipola konfigurāciju, atsevišķās profila daļās rada nevienmērīgu struktūru, kas atbilst arī citu autoru novērojumiem (piemēram, Al-Hameedawi et al., 2021). Džou (Zhou) u.c. (2002) secināja, ka dipola-dipola elektrodu konfigurācija ir vispiemērotākā karsta tukšumu identificēšanai un apgalvoja, ka Vennera elektrodu konfigurāciju vispār šādam mērķim nevajadzētu izmantot. Viņš arī norādīja, ka, ja Vennera un dipola-dipola konfigurācijas tiek apvienotas, rezultāti vairāk līdzinās tiem, kas iegūti ar dipola-dipola konfigurāciju. Līdzīgi arī El-Kadī (El-Qady) u.c. (2005) kā vispiemērotāko karsta tukšumu kartēšanai iezīmē dipola-dipola konfigurāciju. Publikācijā III iegūtie rezultāti liecina par līdzīgiem secinājumiem. Tomēr, neraugoties uz pielietoto elektrodu konfigurāciju, karsta kritēni nebija iespējams pārlicinoši identificēt, neraugoties uz to, ka EPT profili tika izvietoti tieši pie karsta kritenes un pat virs kritenes vēl nesabrukušās daļas.

## 5. Secinājumi

Promocijas darba rezultāti parāda, kā EPT metodi var pielietot apraktu karsta formu identificēšanā atšķirīgos ģeoloģiskajos apstākļos, kā arī šīs metodes ierobežojumus. Pētījuma rezultāti pierāda, ka Latvijā joprojām notiek aktīvi karsta procesi, un tie varētu būt par pamatu turpmākiem pētījumiem šajā jomā.

Rezultāti liecina, ka EPT metode ir piemērota karsta procesu izpētei Latvijā visbiežāk sastopamajos ģeoloģiskajos apstākļos. Šo metodi var efektīvi izmantot pamatiežu ieguluma dziļuma kartēšanai. Iegūtais EPT šķērsgriezums ļauj identificēt karsta procesu izraisītas depresijas pamatiežos. Atkarībā no lokālajiem ģeoloģiskajiem apstākļiem, EPT metodi var pielietot arī lai raksturotu kvartāra nogulumus virs karsta procesu ietekmētajiem iežiem. Tomēr šīs metodes pielietojamība ar gaisu pildītu pazemes tukšumu identificēšanai Latvijā ir apšaubāma, jo Salaspilī iegūtie rezultāti liecina, ka pat salīdzinoši lielu pazemes tukšumu identificēšana ir problemātiska.

Šajā pētījumā parādīts, ka blīvs radiolokācijas profilu tīkls ir lieliski piemērots zem purva esošo karsta kriteņu kartēšanai. Apkopotie rezultāti liecina par augstu karsta aktivitāti Pandu purva teritorijā un tās apkārtnē, kur nepieciešams veikt papildus ģeoloģisko risku un to mazināšanas novērtējumu. Šis pētījums arī uzsver nepieciešamību veikt līdzīgus pētījumus citos purvos, kur potenciāla karsta procesu aktivitāte ir iepriekš aprakstīta, bet nav detalizētāk pētīta.

Augstākas elektriskās pretestības anomālijas EPT profilos purva iekšienē sakrīta ar bezatstarojuma zonām radiolokācijas profilos un saskaņā ar urbumu datiem tika interpretētas kā ūdens slāņi kūdras iekšienē. Šādu ūdens slāņu klātbūtne kūdrā tiek saistīta ar relatīvi jaunām karsta kriteņiem un zemāko kūdras slāņu iebrukšanu.

Šī pētījuma rezultāti parāda, ka EPT metode var tikt efektīvi pielietota kopā ar radiolokācijas metodi, lai raksturotu karsta procesiem pakļautus pamatiežus zem purva nogulumiem. EPT rezultāti parādīja atšķirības abu pētīto karsta kriteņu aizpildījumā, kā arī nevienādības pamatiežos zem vienas no pētītajām karsta kriteņiem. Šīs atšķirības varētu skaidrot ar iebrukušā materiāla ieskalošanu karsta tukšumu sistēmā, tādējādi norādot uz atšķirīgām karsta kriteņu attīstības stadijām.

EPT rezultāti no Allažu apkārtnes liecina par šīs metodes pielietojamību, lai pētītu karsta kriteņu veidošanos zem glaciģēnajiem nogulumiem. Tika identificētas trīs virszemes depresijas, un visās no tām augšpusē netika konstatēts augstas pretestības slānis (interpretēts kā morēnas nogulumi), kas norāda uz pārsedzošo iežu sabrukšanas vai iesēšanās veidošanās mehānismu un sekojošu materiāla ieskalošanu karsta tukšumu sistēmā. Turklāt pētījumā tika identificēta viena vieta, kur nākotnē potenciāli varētu veidoties jauna karsta kriteņa.

Salaspils tuvumā iegūtie rezultāti apraksta nesen iverdojušos karsta kriteņus, kas veidojusies, šķīstot Salaspils svītas ģipšiem un iebrūkot pārsedzošajam materiālam. Šie rezultāti parāda EPT metodes ierobežojumus pazemes tukšumu identificēšanā, izmantojot dažādas elektrodu konfigurācijas un attālumus starp elektrodiem. Rezultāti parāda, ka problēmas ar gaisu pildītu tukšumu identificēšanā var rasties ne tikai teritorijās, kur apkārtējiem iežiem ir augsta elektriskā pretestība, bet arī teritorijās, kur apkārtējiem iežiem raksturīga zema elektriskā pretestība. Šos secinājumus ir svarīgi ņemt vērā pētījumos, kur EPT metode tiek pielietota atsevišķu pazemes karsta tukšumu identificēšanai.

## Pateicības

Vēlos pateikties savam darba vadītājam, Dr. ģeol. Jānim Karušam, par iespēju strādāt kopā ar viņu un par atbalstu, padomiem un motivēšanu šo gadu laikā. Vēlos pateikties arī saviem kolēģiem no Latvijas Universitātes Ģeoloģijas nodaļas, kuri man palīdzēja lauka darbos un šo gadu laikā dalījās ar vērtīgām zināšanām un pieredzi: Dr. ģeol. Kristapam Lamsteram, Jānim Bikšem, Jurijam Ješkinam, Dr. ģeol. Mārim Krievānam, Dr. ģeol. Andim Kalvānam, Dr. ģeol. Aijai Dēliņai, Dr. ģeol. Ģirtam Stinkulim, Viesturam Zandersonam un Matīsam Brantam. Vēlos pateikties arī savai ģimenei un draugiem, it sevišķi Inesei Grīnbaumai, Kristinai Kučinskaitei un Terēzei Reķei, kas man palīdzēja lauka darbos un atbalstīja mani visu šo laiku.

Šis doktorantūras pētījums tika finansēts no "LU doktorantūras kapacitātes stiprināšana jaunā doktorantūras modeļa ietvarā" Nr. 8.2.2.0/20/I/006 un Latvijas Universitātes grantu Nr. AAP2016/B041//Zd2016/AZ03 projekta "Dabas resursu ilgtspējīga izmantošana klimata pārmaiņu kontekstā".



## Literatūras saraksts

- Al-Hameedawi, M.M., Thabit, J.M., AL-Menshed, F.H. 2021. Some notes about three types of inhomogeneity and their effect on the electrical resistivity tomography data. *Journal of Applied Geophysics*, 191, 104360.
- Binley, A., Slater, L. 2020. *Resistivity and Induced Polarization*. Cambridge University press, Cambridge, UK.
- Blanchy, G., Saneiyan, S., Boyd, J., McLachlan, P., Binley, A. 2020. ResIPy, an intuitive open source software for complex geoelectrical inversion/modeling. *Computers & Geosciences*, 137, 104423
- Brook, M.S. (2019) Engineering geophysics and the 2017 New Zealand Ground Investigation Specification guidelines. *Engineering Geology*, 252, 164–167.
- Cardarelli, E., Cercato, M., Cerreto, A. and Di Filippo, G. 2010. Electrical resistivity and seismic refraction tomography to detect buried cavities. *Geophysical Prospecting*, 58, 685–695.
- Carrière, S., Chalikakis, K., Danquigny, C., Davi, H., Mazzilli, N., Chloé, O., Emblanch, C. 2016. The role of porous matrix in water flow regulation within a karst unsaturated zone: an integrated hydrogeophysical approach. *Hydrogeology Journal*, 24, 1905–1918.
- Chalikakis, K., Plagnes, V., Guérin, R., Valois, R., Bosch, F. 2011. Contribution of geophysical methods to karst-system exploration: An overview. *Hydrogeology Journal*, 19, 1169–1180.
- Cheng, Q., Tao, M., Chen, X., Binley, A. 2019. Evaluation of electrical resistivity tomography (ERT) for mapping the soil–rock interface in karstic environments. *Environmental Earth Sciences*, 78, 439.
- Chiba, T., Kaneta, S., Suzuki, Y. 2008. Red relief image map: New visualization method for three dimensional data. *Remote Sensing Spatial Information Sciences*, 37, 1071–1076.
- Dēliņa, A., Babre, A., Popovs, K., Sennikovs, J., Grinberga, B. 2012. Effects of karst processes on surface water and groundwater hydrology at Skaistkalne Vicinity, Latvia. *Hydrology Research*, 43 (4): 445–459.
- Donnelly, L.J. 2008. Subsidence and associated ground movements on the Pennines, northern England. *Quarterly Journal of Engineering Geology and Hydrogeology*, 41(3), 315–332.
- Doolittle, J.A., Butnor, J.R. 2009. Soils, peatlands and biomonitoring. *Ground Penetrating Radar: Theory and Applications*, Chapter 6, Jol, H.M. (Ed.), Elsevier Science, 179–202.
- El-Qady, G., Hafez, M., Abdalla, M.A., Ushijima, K. 2005. Imaging subsurface cavities using geoelectric tomography and ground-penetrating radar. *Journal of Cave and Karst Studies*, 67(3), 174–181.
- Festa, V., Tripaldi, S., Siniscalchi, A., Acquafredda, P., Fiore, A., Mele, D., Romano, G. 2016. Geoelectrical resistivity variations and lithological composition in coastal gypsum rocks: A case study from the Lesina Marina area (Apulia, southern Italy). *Engineering Geology*, 202, 163–175.
- Glover P.W.J. 2015. *Geophysical Properties of the Near Surface Earth: Electrical Properties. Treatise on Geophysics (Second Edition)*, 11, 89–137.
- Guinea, A., Playa, E., Rivero, L., Himi, M., Bosch, R. 2010. Geoelectrical Classification of Gypsum Rocks. *Surveys in Geophysics*, 31, 557–580.
- Gutiérrez, F., Guerrero, J., Lucha, P. 2008. A genetic classification of sinkholes illustrated from evaporite paleokarst exposures in Spain. *Environmental Geology*, 53(5), 993–1006.

- Gökkaya, E., Gutiérrez, F., Ferk, M., Görüm, T. 2021. Sinkhole development in the Sivas gypsum karst, Turkey. *Geomorphology*, 386, 107746.
- Hodireva, V. 1997. Devonian dolomite lithological-industrial types in Latvia [Latvijas devona dolomītu litoloģiski rūpnieciskie tipi: promocijas darbs]. Doctoral thesis, University of Latvia (in Latvian).
- Holden, J., Burt, T.P., Vilas, M. 2002. Application of ground-penetrating radar to the identification of subsurface piping in blanket peat. *Earth Surface Processes and Landforms* 27, 235–249.
- Holden, J.H. 2004. Hydrological connectivity of soil pipes determined by ground penetrating radar tracer detection. *Earth Surface Processes and Landforms*, 29, 437–442.
- Jennings, J. N. 1985. *Karst Geomorphology*. Oxford, New York: Basil Blackwell.
- Kalvāns, A. 2018. Karsta un sufozijas veidojumi [Karst and suffosion formations]. Book: Nikodemus, O., Klavins, M., Krišjane, Z., Zelcs, V. (editors). *Latvia. Land, nature, nation, country*. Riga: UL academic publisher, 142–146.
- Kaufmann, G., Romanov, D., Nielbock, R. 2011. Case History. Cave detection using multiple geophysical methods: Unicorn cave, Harz Mountains, Germany. *Geophysics*, 76(3), B71–B77.
- Karušs, J., Bērziņš, D. 2015. Ground-penetrating radar study of the Cenas tīrelis bog, Latvia: Linkage of reflections with peat moisture content. *Bulletin of the Geological Society of Finland*, 87, 87–98.
- Klizas P., Šečkus R. 2007. Filtration and geoelectrical investigations in the karst region of North Lithuania. *Geologija*, 59, 77–81.
- Lee, S.C.H., Noh, K.A.M., Zakariah, M.N.A. 2021. High-resolution electrical resistivity tomography and seismic refraction for groundwater exploration in fracture hard rocks: A case study in Kanthan, Perak, Malaysia, *Journal of Asian Earth Sciences*, 218, 104880.
- Legchenko, A., Clément, R., Garambois, S., Maury, E., Mic, L.M., Laurent, J.P., Desplanque, C., Guyard, H. 2011. Investigating water distribution in the Luitel Lake peat bog using MRS, ERT and GPR. *Near Surface Geophysics*, 9, 201–209.
- Levins, I., Buzajevs, V. 1999. Groundwater Vulnerability Map of Latvia, scale 1:500,000. State Geological Survey, Riga, Latvia State Geological Archive Nr. 12074.
- McGrath, R.J., Styles, P., Thomas, E., Neale, S. 2002. Integrated high-resolution geophysical investigations as potential tools for water resource investigations in karst terrain. *Environmental Geology*, 42, 552–557.
- Moreno, F.J.M., Zaldívar, J.G., Pedrera, A., Castillo, L.G., Ruano, P., Calaforra, J.M., Guirado, E. 2015. Detecting gypsum caves with microgravity and ERT under soil water content variations (Sorbas, SE Spain). *Engineering Geology*, 193, 38–48.
- Moreno, F.J.M., Zaldívar, J.G., Pedrera, A., Teixido, T., Ruano, P., Peña, J.A., Castillo, L.G., Constán, A.R., Chicano, M.L., Rosales, W.M. 2014. Integrated geophysical methods for studying the karst system of Gruta de las Maravillas (Aracena, Southwest Spain). *Journal of Applied Geophysics*, 107, 149–162.
- Mūrnieks, A., Guseva, L., Celms, K. 2007. Formation of karst sinkholes in Allazi vicinity. Riga, Latvian Environment, Geology and Meteorology Centre
- Pezdir, V., Čeru, T., Horn, B., Gosar, M. 2021. Investigating peatland stratigraphy and development of the Šijec bog (Slovenia) using near-surface geophysical methods. *Catena*, 206, 105484.
- Prols, J., Driķis, V., Levins, G. 1997. Environmental protection program for Riga gypsum quarry Salaspils district design. Riga, LTD “Latgeo”. Latvia State Geological Archive Nr. 12009 (in Latvian).

- Redhaouia, B., Ilondo, B.O., Gabtni, H., Sami, K., Bédir, M. 2016. Electrical Resistivity Tomography (ERT) Applied to Karst Carbonate Aquifers: Case Study from Amdoun, Northwestern Tunisia. *Pure and Applied Geophysics*, 173, 1289–1303.
- Reynolds, J. M. 1997. *An Introduction to Applied and Environmental Geophysics*. Wiley, New York.
- Sevil, J., Gutiérrez, F., Zarroca, M., Desir, G., Carbonel, D., Guerrero, J., Linares, R., Roqué, C., Fabregat, I. 2017. Sinkhole investigation in an urban area by trenching in combination with GPR, ERT and high-precision leveling. Mantled evaporite karst of Zaragoza city, NE Spain. *Engineering Geology*, 231, 9–20.
- Stinkule, A., Stinkulis, G. 2013. *Latvijas derīgie izrakteņi [Mineral resources in Latvia]*. UL academic press, (in Latvian).
- Tolstovs, J. 1991. Overview of the results of radiolocation and engineering geological works at Salaspils gypsum deposit area, stage II. Riga, Latvia State Geological Archive Nr. 10824. State Geological Survey, (in Russian).
- Tracevska, L., Venska, V., Tihanovka, A. 1983. Otchet po izucheniye ekzogennykh geologicheskikh protsessov (I etap) [Report on the study of exogenous geological processes (stage I)]. State Geological Survey, Riga, (in Russian).
- Tracevska, L., Venska, V., Tihanovka, A. 1986. Otchet po izucheniye ekzogennykh geologicheskikh protsessov (II etap) [Report on the study of exogenous geological processes (stage II)]. State Geological Survey, Riga. Latvia State Geological Archive Nr. 10375, (in Russian).
- Tuckwell, G., Grossey, T., Owen, S., Stearns, P. 2008. The use of microgravity to detect small distributed voids and low-density ground. *Quarterly Journal of Engineering Geology and Hydrogeology*, 41(3), 371–380.
- Valtere K. 2016. Karst processes in Salaspils county. Bachelor's thesis, University of Latvia. Riga (in Latvian).
- Varnavina, A.V., Khamzin, A.K., Kidanu, S.T., Anderson, N.L. 2019. Geophysical site assessment in karst terrain: a case study from southwestern Missouri. *Journal of Applied Geophysics*, 170, 103838
- Waltham, Tony. 2016. Control the drainage: The gospel accorded to sinkholes. *Quarterly Journal of Engineering Geology and Hydrogeology*, 49(1), 5.
- Watlet, A., Kaufmann, O., Triantafyllou, A., Poulain, A., Chambers, J. E., Meldrum, P. I., Wilkinson, P. B., Hallet, V., Quinif, Y., Van Ruymbeke, M., and Van Camp, M. 2018. Imaging groundwater infiltration dynamics in the karst vadose zone with long-term ERT monitoring, *Hydrology and Earth System Sciences*, 22, 1563–1592.
- Yokoyama, R., Pike, R. 2002. Visualizing Topography by Openness: A New Application of Image Processing to Digital Elevation Models. *Photogrammetric Engineering and Remote Sensing*, 68 (3), 257–266.
- Zhou, W., Beck, B.F., Adams, A.L. 2002. Effective electrode array in mapping karst hazards in electrical resistivity tomography. *Environmental Geology*, 42, 922–928.

University of Latvia  
Faculty of Geography and Earth Sciences



**PĒTERIS DŽERIŅŠ**

**APPLICATION OF ELECTRICAL RESISTIVITY  
TOMOGRAPHY FOR INVESTIGATION OF SUBSURFACE  
KARST FEATURES**

SUMMARY OF DOCTORAL THESIS

Submitted for the degree of Doctor (PhD) of Natural Sciences  
Field of Earth Sciences, Physical Geography and Environmental Sciences  
Subfield of Applied Geology

Rīga, 2023

The doctoral thesis was carried out:

at the Chair of Geology,  
Faculty of Geography and Earth Sciences, University of Latvia,  
from 2018 to 2023.

*This doctoral thesis was funded by the University of Latvia grant No. 8.2.2.0/20/I/006, "Strengthening of the capacity of doctoral studies at the University of Latvia within the framework of the new doctoral model".*



**LATVIJAS  
UNIVERSITĀTE**

IEGULDĪJUMS TAVĀ NĀKOTNĒ

The thesis contains the introduction, 4 chapters, conclusions, and a reference list.

Form of the thesis: collection of research papers in Earth sciences, physical geography and environmental science, subfield of Applied geology.

Supervisor: Jānis Karušs, Ph.D. in geology, associated professor at the University of Latvia, Geology department

Reviewers:

- 1) Juri Plado, Ph.D., University of Tartu
- 2) Oliver Koit, Ph.D., Tallinn University
- 3) Māris Krievāns, Ph.D., University of Latvia

The thesis will be defended at the public session of the Doctoral Committee of Earth sciences, physical geography and environmental science (Quaternary geology and geomorphology, applied geology and bedrock geology), University of Latvia, at 12:00 22<sup>nd</sup> of December, 2023, in Jelgava street 1, Riga, auditorium 702.

The thesis is available at the Library of the University of Latvia, Kalpaka blvd. 4.

This thesis is accepted for the commencement of the degree of Doctor of Natural Sciences on 22<sup>nd</sup> of December, 2023, by the Doctoral Committee of Earth sciences, physical geography and environmental science, University of Latvia.

Chairman of the Doctoral Committee

\_\_\_\_\_/ vārds, uzvārds/  
(paraksts)

Secretary of the Doctoral Committee

\_\_\_\_\_/ vārds, uzvārds/  
(paraksts)

# Contents

|   |    |
|---|----|
| List of publications .....  | 4  |
| ABBREVIATIONS .....   | 5  |
| 1. Introduction .....   | 6  |
| 1.1. Karst processes in Latvia .....                                | 8  |
| 1.1.1. Allaži vicinity.....   | 10 |
| 1.1.2. Salaspils vicinity .....                                     | 10 |
| 1.2. Applications of electrical methods in karst environments ..... | 11 |
| 2. Materials and methods .....                                      | 12 |
| 2.1. Electrical resistivity tomography .....                        | 12 |
| 2.2. Ground penetrating radar .....                                 | 13 |
| 2.3. Remote sensing .....   | 13 |
| 2.4. Other methods .....  | 14 |
| 3. Results .....  | 15 |
| 3.1. Karst detection under peat .....                               | 15 |
| 3.2. Karst detection under glacial till .....                       | 15 |
| 3.3. Underground void detection .....                               | 15 |
| 4. Discussion.....  | 17 |
| 4.1. Electrical resistivities of different sediments.....           | 17 |
| 4.1.1. Quaternary sediments .....                                   | 17 |
| 4.1.2. Devonian sediments .....                                     | 18 |
| 4.2. Evolution of karst processes .....                             | 19 |
| 4.2.1. Karst processes in Allaži .....                              | 19 |
| 4.2.2. Formation of karst sinkhole nearby Salaspils.....            | 20 |
| 4.3. Application of ERT in a karst environment.....                 | 21 |
| 5. Conclusions .....  | 23 |
| Acknowledgement .....   | 24 |
| References .....  | 25 |

## List of publications

This thesis is based on the following papers, referred to in the text with Roman numerals as listed below.

**Paper I: Džeriņš, P.,** Karušs, J., Zandersons, V. 2021. Gypsum Karst Investigation Using Electrical Resistivity Tomography: Case Study from Allazi, Latvia. 21st International Multidisciplinary Scientific GeoConference Surveying Geology and Mining Ecology Management (SGEM 2021), 21, 3.2, 97-104. DOI: 10.5593/sgem2021V/3.2/s12.15

**Paper II: Džeriņš, P.,** Karušs, J., Lamsters, K., Ješkina, J., Ķelpe, A. 2023. Investigation of buried karst sinkholes under a bog using GPR and ERT methods. Earth Surface Processes and Landforms. DOI: 10.1002/esp.5593

**Paper III: Karušs, J., Džeriņš, P.,** Lamsters, K., Ješkina, J., Stinkulis, Ģ. Limitations of ERT method for locating air-filled gypsum karst sinkholes. Accepted for publication by Estonian Journal of Earth Sciences.

The author's contribution: contributing in the fieldworks (Papers I–III), data processing and interpretation (Papers I–III), preparation of maps and figures (Papers I–III), responsible for preparing the manuscript (Papers I, II).

### Conference proceedings:

Džeriņš, P., Karušs, J., Kučinskaite, K., Ješkina, J., Lamsters, K. 2023. Identification of an air-filled collapse by using ERT and SRT geophysical methods. A case study from Latvia. Seventh International Conference on Engineering Geophysics (ICEG) held 16-19th of October, 2023, Al Ain, United Arab Emirates.

Džeriņš, P., Karušs, J., Ješkina, J. 2021. Geophysical investigation of recently formed collapse in Latvia. Proceedings from the Mediterranean Geosciences Union Annual Meeting (MedGU-21) held 25-28<sup>th</sup> of November, 2021, Istanbul, Turkey.

Džeriņš, P., Karuša, S., Karušs, J. 2019. Karst processes in Latvia. Proceedings from the 21st EGU General Assembly held 7-12 April, 2019, Vienna, Austria.

Džeriņš, P., Karušs, J., Lamsters, K., Ješkina, J., Ķelpe, A. 2023. Investigation of buried karst sinkholes under bog using GPR and ERT methods. 81<sup>st</sup> International Scientific Conference of the University of Latvia. Natural sciences. Geology, Geophysics & Palaeoecology. Conference proceedings. Riga. p. 61. – 62.

Džeriņš, P., Karušs, J., Ješkina, J., Lamsters, K., Stinkulis, Ģ., Kučinskaite, K. 2022. Geophysical investigation of a recent sinkhole in Salaspils. University of Latvia, 80<sup>th</sup> scientific conference. Geography, Geology, Environmental science. Conference proceedings. Riga.

Džeriņš, P., Ješkina, J. 2021. Cause of ground collapse nearby Vecsaule. University of Latvia, 79<sup>th</sup> scientific conference. Geography, Geology, Environmental science. Conference proceedings. Riga.

Džeriņš, P., Ješkina, J. 2020. Karst sinkhole mapping using remote sensing data. University of Latvia, 78<sup>th</sup> scientific conference. Geography, Geology, Environmental science. Conference proceedings. Riga.

Džeriņš, P., Karušs, J. 2019. Use of ERT for karst process investigations near Allaži. University of Latvia, 77<sup>th</sup> scientific conference. Geography, Geology, Environmental science. Conference proceedings. Riga. p. 193. – 195.

## **ABBREVIATIONS**

DEM – Digital elevation model  
ERT – Electrical resistivity tomography  
GPR – Ground penetrating radar  
LiDAR – Light Detection and Ranging  
RRIM – Red relief image map



# 1. Introduction

Karst system investigations are important not only for evaluation of groundwater resources, but also for engineering geology, geomorphology, archaeology, environmental and other fields. Karst aquifers are the only source of drinking water for many communities around the world (Chalikakis et al., 2011). The need of additional freshwater due to climate change can intensify use of groundwater resources available in karst systems in many regions, for example, Mediterranean (Carrière et al., 2016). Active groundwater extraction in nearby territories can affect hydrogeological conditions in karst regions, which subsequently can speed up the dissolution process and karst formation. Linares et al. (2017) discussed the effect of climate change-induced droughts on the increase in the formation of sinkholes.

Karst investigations are complicated due to complex geological conditions and conventional geological methods, such as geological drilling, can only provide point-like information. Often this information is not enough for proper identification of karst activity, especially for identification of buried karst features. In such cases, geophysical methods, such as ERT, can be applied to gather 2D or 3D information of the subsurface in the karst environment.

Environmental problems associated with karst and groundwater abstraction and agriculture are important in the Baltic countries, including Latvia (Paukstys & Narbutas, 1996; Levins & Buzajevs, 1999). Karst processes are one of the main challenges affecting the Latvian-Lithuanian border zone, changing topography and geomorphology as well as posing risk to infrastructure and local citizens (Marcinkevičius & Bucevičiūte, 1997). Several studies have reported active karst processes in specific regions of Latvia (e.g., Tracevska et al., 1986; Mūrnieks et al., 2007; Dēliņa et al., 2012), but the only study applying electrical methods for karst investigations was done by Līduma (1990). Advancements in ERT data acquisition and processing allow for more effective and widespread application of this method. This thesis provides new data on the ERT method's applications and karst activity in two karst regions of Latvia.

The novelty of this thesis lies within the study areas selected for the application of the ERT method. Paper II looks at the sinkhole formation under bog and this topic is not widely discussed in the literature. Such karst features as peat sinkholes, pseudo-sinkholes, subsidence depressions, and soil pipes in peat have been noted (e.g., Donnelly, 2008; Holden, 2004; Holden et al., 2002), but their origins vary and are not necessarily related to karst processes under an existing bog. Such karst processes, if present, can affect both the karst system underneath and the bog environment itself. A recent study by Koit et al. (2022) investigates hydrogeological conditions of a karst aquifer in Estonia, recharged from mire-dominated watersheds, indicating the importance of understanding such interactions.

Numerous studies have used the ERT method to identify underground caves and cavities (e.g., Zhou et al., 2002; Chalikakis et al., 2011; Moreno et al., 2014), but often it's necessary to use it along with other geophysical methods to reduce the uncertainties associated with the inversion process and eliminate some of the potential pitfalls in resistivity data interpretation (e.g. Cardarelli et al., 2010; Varnavina et al., 2019). Paper III investigates a recently formed, relatively large sinkhole near Salaspils. The investigation was performed soon after its formation, therefore the opening of the sinkhole was not yet developed and provided a unique opportunity to investigate this sinkhole more as an underground void than a pit, while still being able to determine the precise geology and volume of the formation.

Although the electrical methods have been applied to karst investigations around the world for a long time (Chalikakis et al., 2011), they haven't been widely used in Baltics. The reason for

this might be the rather expensive equipment and complicated data gathering and interpretation, but there is also a lack of case studies of applying this method in karst environments. It motivated the author to carry out several such case studies in Latvia and the results are published in Papers I – III and in this thesis. The aim of this thesis is to evaluate the ERT methods applicability for subsurface karst feature investigations and to gather new data on karst processes in Latvia.

The objectives of this thesis are as follows:

- 1) to assess the applicability of the ERT method for geological investigations in typical karst environments found in Latvia;
- 2) to describe the methodology and limitations of ERT used in complex karst investigations;
- 3) to gather new data on karst activity in Latvia.

## 1.1. Karst processes in Latvia

Jennings (1985) defined karst as a terrain with distinctive landforms and drainage arising from greater rock solubility in natural water than is found elsewhere. Therefore, karst processes are associated only with rocks that are particularly susceptible to solution.

Rock solution process produce and enlarge cavities within rock, which leads to the progressive integration of voids beneath the surface and allows large amounts of water to be funnelled into an underground drainage system while simultaneously disrupting the pattern of surface flow. Karst landforms are found in almost every region of the world, including arctic and arid zones, but they are most likely to occur in temperate or tropical climates (Jennings, 1985).

Karst is associated with a set of rock properties that allow the rocks to succumb to the karstification process. One of the main influencing factors is lithology. Karst forms primarily in limestones, but given enough time, rocks other than limestone can produce karst if other conditions are proper and the material is sufficiently soluble (Jennings, 1985). Corbel (1957) suggests that at least 60% of  $\text{CaCO}_3$  in limestone is needed before any karst will form, and about 90% is required to expect a fully developed karst region.

Evaporites such as gypsum and halite are also prone to karstification (Klimchouk et al., 1996). Gypsum can be dissolved about 100 times faster than pure limestone and, thus, the formation of karst landforms in some evaporates can occur within a few decades (Benito et al., 1995).

In Latvia gypsum is found in numerous formations within different stratigraphic units, but practically significant gypsum formations formed during Devonian. Comparably thick gypsum layers and lenses are found in clays and dolomitic marls of the Middle Devonian Narva Formation. These formations are embedded in depth of 300 m and more, therefore don't directly pose a risk for surface karst features and are not relevant for this thesis. Formations consisting of gypsum layers that are close to the surface are Upper Devonian Salaspils, Daugavas, Ogres, and Amulas Formations, of which only the Salaspils Formation contains commercial gypsum deposits. Amulas Formation is widespread only in the western part of Latvia and the thickness of gypsum-containing rocks is up to 4,6 m. However, it doesn't consist of pure gypsum, but dolomitic marl with gypsum or sandstone and siltstone with gypsum cement (Stinkule & Stinkulis, 2013).

Salaspils Formation contains several large gypsum deposits, which probably formed in lagoonal and partly in sabkha settings. They associate with the most clayey sections, where formation reaches a maximum thickness (Stinkulis, 1999). Previous authors suggested that Salaspils Formation corresponds to the regression of the Early Frasnian basin (Sorokin, 1981), therefore the composition of the formation changes both vertically and laterally. However, the climate aridification probably was the main factor that caused the strong evaporation and restriction of parts of this basin (Lukševičs, Stinkulis, 2018). The thickness of the Salaspils Formation ranges from several meters up to approximately 30 m.

Sediments from Salaspils Formation in all distribution area based on composition can be divided into three parts. The lower and upper parts consist of carbonatic clay and dolomite marl with interlayers of clayey dolomite and comparably rare gypsum inclusions. Middle Formation in the eastern part of Latvia is dominated by dolomite, but in the western direction becomes more clayey with dolomite marl and clay interlayers and gypsum layers. Gypsum is most common to the west of Mālpils-Nāvēssala-Baldone-Bārbele-Skaistkalne line, where sediments have higher clay content, which corresponds to base depressions. Accordingly changes the thickness of the Middle Salaspils Formation – in carbonatic sediments without gypsum layers it is from 1,5 to 5 m,

but in sections with gypsum layers present (near Saurieši-Salaspils and Baldone) it reaches more than 20 m. Gypsum's relation with local depressions is influenced by many factors, especially sedimentation conditions (Stinkule 2013). Another important factor is the prevalence of clay deposits, which due to their low water permeability probably preserved the gypsum from the karst processes. Karst process intensity is higher in the southern part of Latvia (Skaistkalne vicinity) where gypsum intersects with carbonate rocks, compared to Mālpils-Allaži, Saurieši-Salaspils, Nāvessala and Baldone regions, where more and thicker clay layers are present. In Latvia karst processes are mainly caused by the infiltration of meteoric water, therefore it is most abundant in areas with no or thin Quaternary cover (Kalvāns, 2018). This thesis focuses on Allaži and Salaspils karst regions in the central part of Latvia, due to their proximity to population centers and relatively developed infrastructure (see Figure 1).



Figure 1. Karst distribution map of Latvia (Levins & Buzajevs, 1999). Note the locations of Allaži (studied in Papers I and II) and Salaspils (Paper III).

The first reports of karst processes in Latvia are from engineering geology studies from the 18<sup>th</sup> and 19<sup>th</sup> centuries. In 1784, I. Fišers and I. Ferbers mention karst processes in Latvia. In 1891, during mineral water investigations in Ķemeru and Baldones vicinities, K. Rugevičs reports karst sinkholes, thought to be a result of gypsum dissolution. In 1903 article from “Rīga und seine Bauten” mentions gypsum karst in the territory of Riga, in river Daugava valley. Later Z. Landsmanis inspected karst formations in the Allaži vicinity and other areas in Latvia, where karst processes were known to occur (Tracevska et al., 1983).

More detailed studies of karst processes in Latvia were carried out during Soviet times as part of an investigation of exogenous processes. The first part of this investigation (Tracevska et al., 1983) is based on a compilation of previous results from karst process investigations in Latvia. It also includes inspections of territories where karst processes have been reported and processing of aerial photographs from 1950-ties, 60-ties and 70-ties.

The second part of the exogenous processes investigation in Latvia (Tracevska et al., 1986) focused on engineering geology studies in areas that were identified in the previous part. It includes decoding of aerial photographs, field inspection results, calculations of chemical balance for groundwater in karst regions, measurements of aggressivity towards sulphates and carbonates and geophysical studies in karst areas. This investigation focused on areas, where karst processes could have a significant impact on economic activity. Sulphate-carbonate karst was studied in Skaistkalne, Baldone, Kemeru and Allaži, but human affected sulphate-carbonate karst – in Saulkalne.

A detailed description of karst processes has been carried out in Skaistkalne village as part of an engineering geology investigation (Līduma, 1990). The investigation included drilling, borehole data processing, and geophysical surveys (Ground Penetrating Radar and Vertical Electrical Sounding). It concluded that all village territory is exposed to karst processes. By analysis of Ground Penetrating Radar profiles from the karst region near Skaistkalne, Tracevska (1986) concludes that the deepest and widest karst forms are associated with cracks or fractures in the bedrock. Later publication also concludes that karst process intensity in the Skaistkalne vicinity and in Baldone is approximately one sinkhole per 1 km<sup>2</sup> in 10 – 20 years. In the surrounding area of Baldone, it is lower – 1 sinkhole per 1 km<sup>2</sup> in 20 – 100 years (Tracevska, 1990).

#### ***1.1.1. Allaži vicinity***

The karst region nearby Allaži was studied in Papers I and II. It is a well-known karst area and some historical information on karst activity in the region was available. In 2007 a report about karst sinkhole formation and karst process activity in Allaži parish was prepared by Latvian Environment, Geology and Meteorology Center (LEGMC). It concluded that the geomorphological monument “Ezernieku karsta kritenes” (“Ezernieku” karst sinkholes) and its nearby territory can be considered unstable, where 1 sinkhole per 1 km<sup>2</sup> can form every 1 to 10 years (Mūrnieks et al., 2007). The authors also noted that according to regulations of Minister Cabinet Nr. 168 – Regulation for construction regulation LBN 005-99 “Regulations of engineering investigations in construction” (not in force since 2015) appendix 13 “Karst distribution in Latvia” Allažu karst territory is not marked. Therefore, until 2015 no additional studies of karst processes in this region were necessary when performing geotechnical works. More recent regulations, which are in force now (Regulation Nr. 334), don’t provide any map of karst distribution in Latvia, therefore every site needs to be characterised individually.

More information on the study area and geological conditions of Allaži (including a geological cross-section) can be found in Papers I and II.

#### ***1.1.2. Salaspils vicinity***

The karst region nearby Salaspils was studied in Paper III. It is a well-known karst area located relatively close to urban areas – approximately 2 km north of Salaspils city centre and ~10 km east of the Riga city border. It is the only karst region in Latvia, where active gypsum mining is still ongoing. In previously exploited Saurieši deposit and currently mined Salaspils deposits the commercial gypsum bed reaches a total thickness of up to 23,5 m and is composed of alternating 52 beds of clay, dolomitic marl, dolostone, gypsum and dolomitic gypsum, which can be correlated in distance of 10 km and even more (Stinkulis, 1999). Karst processes can be observed in these quarries. For example, in the northwestern part of Saurieši gypsum quarry the cover of the Quaternary deposits was removed and a system of several metres wide and 1-1,5 m deep karst channels was seen (Stinkulis, 1999). Several types of gypsum are present in this mixed-

composition sequence. The most chemically pure (content of  $\text{CaSO}_4 \cdot 2\text{H}_2\text{O}$  reaches up to 99,7%) is fibrous gypsum (gypsum-selenite) composed of straight and parallel crystals, which grew in bedding plane or fracture in two opposite directions (Stinkulis, 1999).

Reported karst sinkhole density in the Salaspils region varies greatly from 5 to 80 formations per  $\text{km}^2$ , depending on the source. Prols et al. (1997) reported approximately 5 to 8 formations per  $\text{km}^2$ , but a more recent study using remote sensing (LiDAR data) reported on average 40 formations per  $\text{km}^2$  (Valtere, 2016). The size of these sinkholes differs from 5 to 15 m in diameter and 1 – 3 m in depth. The largest karst formations are 80 – 100 m in diameter and up to 1 m in depth. Most of these sinkholes are filled with water (Valtere, 2016). Underground karst cavities have also been reported nearby the Salaspils region. Tolstovs (1991) used GPR method and reported karst cavities with thicknesses from a few centimetres to 3 m and in diameters up to 10 - 12 m.

On 28<sup>th</sup> of March, 2021, a new collapse occurred in a well-known karst region nearby Salaspils. It was reported by the local media, as the sinkhole formed on a dirt road used by locals. Paper III investigates this sinkhole in detail.

## **1.2. Applications of electrical methods in karst environments**

Electrical methods have been used in karst environments since the 1950's. Originally it was used in geotechnical investigations to locate underground voids (Cook & Nostrand, 1954; Vincenz, 1968). Since the 1990's the use of the ERT method for karst detection has considerably increased due to easier and faster data acquisition and processing (Chalikakis et al., 2011). Benderitter (1997) was the first to evaluate the use of different geophysical methods in karst environments. Cheng et al. (2019) showed ERT applicability for soil-rock interface mapping in the karst region. Advancements in instrumentation and data processing during the last decades allow for detailed investigations of processes within the karst zone. For example, time-lapse ERT measurements were used by Watlet et al. (2018) to investigate groundwater infiltration dynamics within the karst vadose zone.

ERT method is useful for groundwater investigations in karst regions, as it provides more information about the factors affecting groundwater flow in such regions. Chalikakis et al. (2011) compare several geophysical methods and their applicability to karst system investigations. Based on the results, ERT is “appropriate but incomplete” (in publication evaluated as 2<sup>nd</sup> highest rank) in most criteria reviewed. According to the authors, it is recommended for the detection of geological boundaries and air-filled voids in geological setting without sedimentary cover and the characterisation of sedimentary cover type (Chalikakis et al., 2011). McGrath et al. (2002) performed combined ERT and microgravity measurements to identify underground voids in South Wales (United Kingdom). The results were used to produce groundwater vulnerability map of the region.

Dense data coverage, fast field acquisition, low costs and fast data processing and interpretation are the main advantages of ERT, compared to other geophysical methods. Additionally, 3D data acquisition and processing technologies will improve the applicability of this method in the future (Chalikakis et al., 2011).

The application of electrical methods in karst environments in the Baltic states has been restricted to individual studies. Klizas & Šečkus (2007) used ERT method in northern Lithuania karst area to characterise gypsum containing Tatula Formation (in Latvia known as Salaspils

Formation). Authors utilized the relationship between the geoelectrical and filtration properties and used ERT results along with permeability estimations to construct spatial filtration models.

The only case study from Latvia using electrical methods in karst regions was performed by Līduma (1990). She applied vertical electrical sounding (VES) to characterise complicated geotechnical conditions in the vicinity of Skaistkalne village in southern part of Latvia. The results identified several high resistivity anomalies that were interpreted as potential zones of active karst processes.

## 2. Materials and methods

### 2.1. Electrical resistivity tomography

The electrical resistivity tomography (ERT) method is widely used in karst process investigations and its applicability is discussed in Section 1.2. There are many configurations of how to do measurements with 4 electrode pairs. Szalai & Szarka (2008) has classified 92 different electrode configurations. The most appropriate electrode configuration is site-specific and needs to be chosen depending on the aim of the investigation, geological setting, necessary sensitivity and other factors. Zhou et al. (2002) concluded that in case it's not possible to perform measurements with several electrode configurations, in karst regions the most effective configuration is dipole-dipole (see Figure 2). In the mentioned study dipole-dipole configuration most precisely identified potential collapse zones. Dipole-dipole is more sensitive to vertical structures (for example, fractures and faults). But it is also more sensitive to heterogeneity in the upper layer, therefore in situations where topsoil is very variable (for example, in glacial till), it is advised to use Schlumberger configuration (Zhou et al., 2002). During the doctoral thesis, all configurations shown in Figure 2 were used and compared to each other. In cases where time was limited, measurements with only the most appropriate configuration were carried out based on priorly available geological information and personal experience.

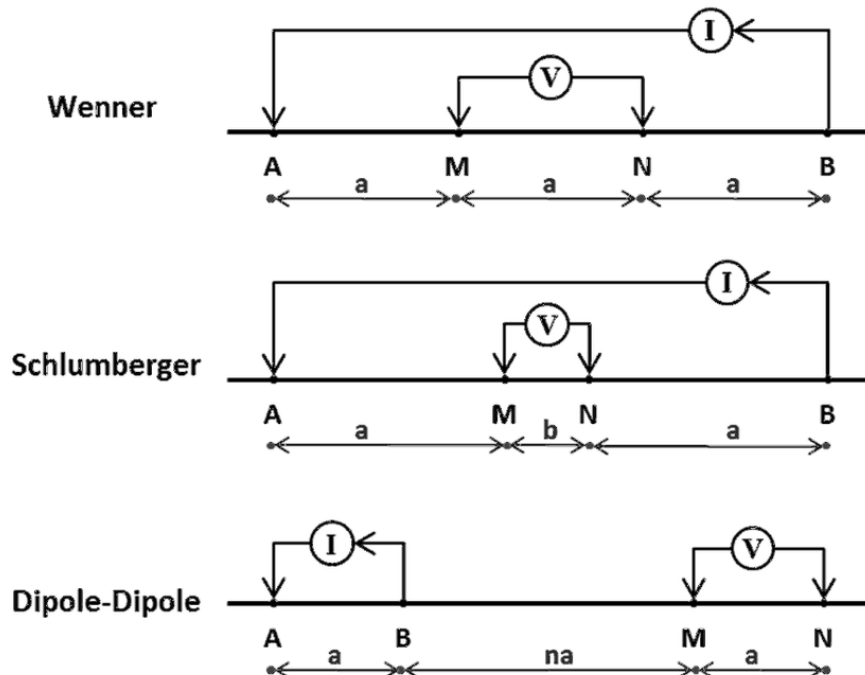


Figure 2. Most common four electrode quadrupoles. AB – current electrodes; MN – potential electrodes.

ERT field data acquisition was carried out using *Syscal Pro Switch (IRIS Instruments)* and 72 stainless steel electrodes. Electrode spacing was specified based on geological setting, but in most cases, 2 m electrode spacing provided the best balance between model sensitivity, data coverage and time spent on the field performing measurements. On several occasions also 1 m and 5 m electrode spacing were used. Before data acquisition, contact resistance between each electrode pair was always measured to ensure proper contact with the ground and no high anomalies nearby electrode positions. ERT data processing was carried out using *Res2DInv (Geotomo software)* and *ResIPy (Blanchy et al., 2020)*.

In case additional geological information was available, it was included in the primary model before data inversion. Additional geological information was obtained from other geophysical methods, for example, GPR or from geological drilling.

## 2.2. Ground penetrating radar

The GPR method was used along ERT in all studied areas, but only in Paper II the depth of investigation was enough to contribute to the results. Because of the high rates of signal attenuation, GPR penetration depths are greatly reduced in materials with low electrical resistivity (Doolittle & Butnor, 2009). In such conditions, ERT method is preferred, as the low electrical resistivity of the subsurface ensures a good electrical signal and less “noise” in the measured data.

Field data acquisition was carried out using *GPR Zond 12-e* with 300 MHz antennae. The antennae used is a good compromise between penetration depth and resolution (Karušs & Bērziņš, 2015). All the recorded radargrams were processed and interpreted in the *Prism 2.60* software. During processing time-dependent gain, *Background removal*, and *Ormsby bandpass* filters were used.

## 2.3. Remote sensing

Orthophotos from different years and topographic maps were compared to investigate some of the karst features found within the studied areas. For manual mapping of sinkholes, RRIM was used (Chiba et al., 2008). It has been previously used to emphasize surface features in different topographies, including karst (Gökkaya et al., 2021). RRIM is a combination of a topographic slope map and a positive and negative openness map defined by Yokoyama & Pike (2002). Red colour for slope representation is used as Chiba et al. (2008) argues that red tone has the richest tone for human eyes, especially when viewing in a computer environment. All three maps used to generate RRIM were obtained from airborne LiDAR-based DEM of 1 m resolution provided by the Latvian Geospatial Information Agency. RRIM was preferred for topographical analysis as it ensures easy distinguishment of large-scale land features but also illustrates fine structures, especially in steep slopes. Using RRIM, mostly round or oval local depressions were mapped and interpreted as potential karst formations.



## **2.4. Other methods**

In some cases, where possible, to improve the interpretation of geophysical data geological boreholes were installed along the profiles. Drilling was performed using Eijkelkamp hand drill set.

All geophysical profiles and installed boreholes were geographically referenced using RTK GNSS receiver Emlid Reach RS2. The measured topographical profile was used during data modelling for topographical correction.

Some of the studies also included field visits to previously mapped potential sinkholes. During the site visits, photos of sinkholes, their dimensions and other relevant information (e.g., presence of water) were gathered.

### 3. Results

This thesis focuses on ERT methods' applicability to karst investigations and an overview of the results is given below. Detailed results obtained from other methods can be found in Papers I-III, while the most relevant results are partly discussed in chapter 4, "Discussion".

#### 3.1. Karst detection under peat

ERT methods' applicability for sinkhole detection under peat was evaluated in Paper II. Depressions in the bog substratum were mapped using a dense grid of GPR profiles and afterwards along 2 most prominent depressions ERT measurements were performed. During ERT data inversion, the bottom of the bog obtained from the GPR data was added as a sharp boundary.

The results show resistivity values for bog sediments ranging between 100 and 400  $\Omega\text{m}$ . The obtained resistivity values are similar to those usually observed in peat (200 to 600  $\Omega\text{m}$ ) (Comas et al., 2011; Pezdir et al., 2021). Within the depressions slightly higher resistivity zones were observed (400 - 700  $\Omega\text{m}$ ), interpreted as water layers within the bog. GPR and borehole data confirmed this interpretation.

The ERT results indicate very low resistivity values (less than 100  $\Omega\text{m}$ ) for the karst susceptible layer – Salaspils Formation. Resistivity values are rather homogeneous along both ERT profiles, although it is known from nearby geological observations (e.g. Mekone, 1969) that lithology within this layer is varying greatly. In both profiles, in the upper surface of the low resistivity layer, a depression was identified. It suggests that the origin of these depressions can be attributed to karst processes within the Salaspils Formation. Above the Salaspils Formation up to 3,6 m thick layer of glacial till may be present. It is not possible to distinguish it within the ERT profiles due to the insignificant thickness of this layer and similar electrical resistivity values of glacial till and Salaspils Formation.

#### 3.2. Karst detection under glacial till

ERT methods applicability for karst investigations under glacial till was evaluated in Paper I. A 280 m long ERT profile was performed over 3 existing depressions on the land surface. GPR measurements were also performed, but due to the high signal attenuation of clayey soils typical in the study area, reached an investigation depth of less than 1 m.

ERT results showed two distinct layers with different resistivity values. The upper layer is up to 3 m thick with resistivity values varying between 200 – 1000  $\Omega\text{m}$ , interpreted as glacial till. The lower layer is more than 20 m thick with resistivity values less than 100  $\Omega\text{m}$ , interpreted as Salaspils Formation. These values conform well with the resistivity values observed for Salaspils Formation in the nearby area (Paper II). ERT results identified lower resistivity zones where the topographical depressions were present, indicating the potential erosion of glacial till and subsequent collapse or gradual land subsidence. Results also indicated one potential location for sinkhole formation risk in the future.

#### 3.3. Underground void detection

ERT methods' applicability for underground void detection was evaluated in Paper III. Several ERT profiles were performed nearby and over a recently formed sinkhole to understand the possibilities and limitations of detecting it. ERT was performed using different electrode

spacings and different electrode arrays to evaluate the most appropriate methodology for such measurements.

ERT results show two distinct layers with greatly different resistivity values. The upper layer is approximately 5 m thick with resistivity values ranging from 10 – 100  $\Omega\text{m}$ , interpreted as Quaternary sediments (technogenic deposits, glacial till and sand). Slightly higher resistivity values are observed at the southern end of the profile where the karst sinkhole is located. In this part, resistivity is close to 150  $\Omega\text{m}$ . While on profile with 5 m electrode spacing the resistivity of this layer is a few tens of  $\Omega\text{m}$  higher. It could be explained by different resolutions for 5 m and 2 m spacing. As profiles with 2 m spacing have higher resolution, it can be assumed that they provide a more correct assessment of the resistivity of the upper layer.

The lower layer varies in thickness from ~5 to 20 m and has resistivity values between 100 – 1200  $\Omega\text{m}$ , interpreted as mostly Salaspils Formation, but locally upper part can be formed by Daugava Formation dolomites. The observed resistivity values do not conform with the resistivity values observed for Salaspils Formation in Papers I and II, but they do fall in a range of resistivities that are typically reported for carbonate rocks (limestones or dolomites) (Reynolds, 1997). It could be explained by the high gypsum content of the Salaspils Formation in this study area, which is located 1 km from an active gypsum quarry. In all of the obtained profiles it can be seen that this layer is rather uniform in the northern part while in the southern part resistivity of this layer drops to approximately 1000  $\Omega\text{m}$  as well as the layer is much thinner. On a profile that was recorded with 5 m electrode spacing the high resistivity layer can hardly be traced in the southern part of the profile.

Below the high resistivity layer, a rather uniform resistivity pattern (resistivity values close to 60  $\Omega\text{m}$ ) can be seen on the ERT profile obtained with 5 m electrode spacing. ERT profiles with 2 m electrode spacing show somewhat patchier results but this could be attributed to different resolutions between the profiles. It must be noted that high-resolution profiles show lower resistivity values for the deepest parts of the profiles than the low-resolution profile. This could be explained by relatively fewer data points in such a depth for high-resolution profiles.

ERT results showed that there was no significant difference between using Wenner or Dipole-dipole electrode arrays. The differences arising between profiles recorded with both configurations can be attributed to a more dense data grid in the case of the Dipole-dipole configuration. Using the Wenner configuration the whole profile consisted of 1197 measurement points and the Dipole-dipole configuration profile consisted of 3502 measurement points. The same reason explains the similarity of the combined profile to the Dipole-dipole measurement results.

On none of the profiles recorded with 2 m electrode spacing, the evidence of a virtually non-conducting object (air-filled void) can be seen. On the profile that was recorded with 1 m spacing, only slight variations of the resistivity across the actual sinkhole can be seen indicating some sort of local anomaly. It also can be seen that directly below the karst sinkhole, a local zone of high resistivity is present. It is hard to judge whether this anomaly is related to a karst sinkhole or an underlying high resistivity layer that is evident also on profiles with 2 m electrode spacing.

## 4. Discussion

### 4.1. Electrical resistivities of different sediments

In this chapter, the electrical resistivity values observed in Papers I – III and typical resistivity values observed by other authors are presented. Possible explanations for the observed values are also discussed.

#### 4.1.1. Quaternary sediments

Although the depth to karst susceptible bedrock needs to be shallow for karst formations to occur, usually some cover of Quaternary sediments is present within the karst areas. The electrical properties of Quaternary sediments can vary greatly depending on the lithology and water saturation. Some efforts to characterise the most common Quaternary deposits within karst areas of Latvia are shown in Table 1.

*Table 1. Observed resistivity values for different Quaternary sediments.*

| Formation  | Lithology    | Resistivity ( $\Omega\text{m}$ ) according to: |               |            |            |           |
|------------|--------------|--|---------------|------------|------------|-----------|
|            |              | Klizas & Šečkus (2007)                         | Līduma (1990) | Paper I    | Paper II   | Paper III |
| Quaternary | Peat         |  |               |            | 100 - 400  |           |
|            | Sand         | 80 - 200                                       | >100          |            | 200 - 1100 |           |
|            | Clay         | 20 - 30  | <40           |            |            |           |
|            | Glacial till | 30 - 50  | >30           | 100 - 1000 |            | 10        |

The most common Quaternary sediments overlying karst-susceptible rocks in Latvia are sand and glacial till. Paper II showed that active karst processes occur also under the peat.

The resistivity values for glacial till and sand vary greatly and are impacted by the water saturation. In Paper III, where the glacial till was water-saturated, it had very low resistivity, similar to that observed by other authors (Līduma, 1990; Klizas & Šečkus, 2007). In Paper I, where the glacial till was above the groundwater level, resistivity values were between 100 – 1000  $\Omega\text{m}$ . This wide range of resistivities, most probably, is also impacted by the water saturation, where 100  $\Omega\text{m}$  could represent closeness to the groundwater table due to capillary rise and 1000  $\Omega\text{m}$  represent the upper and therefore the driest layer. The resistivity values for sand given in the literature varies greatly, between 20 – 5000  $\Omega\text{m}$  (Glover, 2015), while the values observed by Līduma (1990) and Klizas & Šečkus (2007) are more than 100  $\Omega\text{m}$ . The resistivity range observed for sand in Paper II is rather large implying inhomogeneities. Variations in the resistivity of the sand layer could be attributed to varying porosity of the sediments or mineralisation of porewater. For example, Comas et al. (2011) attributed the low resistivity of lake sediments at the base of a swamp to a higher ionic concentration of the porewater resulting from ionic input from the mineral soil. In this case, the underlying Salaspils Formation which consists of carbonatic rocks and gypsum could provide an influx of ions that would decrease the overall resistivity of sands. On the contrary, areas with slightly higher resistivity values within this layer could be attributed to infiltration of low mineralisation water from the bog.

The observed resistivity values for peat in Paper II were 100 – 400  $\Omega\text{m}$ , while the water layers within the peat had a slightly higher resistivity (400 - 700  $\Omega\text{m}$ ). Typical resistivity for freshwater is in a range of 10 – 100  $\Omega\text{m}$  (Glover, 2015) with higher values corresponding to lower water mineralisation. The calculated resistivities of this water layer exceed the usual values given in the literature. Pezdir et al. (2021) performed ERT measurements over a similar bog in Slovenia and found peat resistivity values between 200 – 600  $\Omega\text{m}$ , while Legchenko et al. (2011) reported peat resistivity values between 200-500  $\Omega\text{m}$ . Both reported uniformly decreasing resistivity with depth. Along the ERT profile performed by Legchenko et al. (2011), a highly saturated lens within the peat was identified as a higher-resistivity anomaly (>440  $\Omega\text{m}$ ), compared to the surrounding peat with resistivity values between 200 – 300  $\Omega\text{m}$ . It seems that the observed elevated resistivity values of the water layer in Paper II could be explained by extremely low water mineralisation typical for raised bogs. These observations show that ERT can effectively identify large water bodies within the peat layer. It is not clear whether the same would be true in fens, as the water mineralisation there is typically higher.

The rather similar resistivities of clay, glacial till and saturated sand makes it difficult to differentiate them in a complex geological structure. However, the ability to distinguish separate layers with seemingly similar resistivities increases as the ratio between layer thickness and electrode spacing increases. Therefore, less varying geology (thicker individual layers) or the use of smaller electrode spacing can help to achieve better ERT results.

#### 4.1.2. Devonian sediments

The karst processes in Latvia are mainly associated with Salaspils Formation and it has a highly variable lithology. The observed electrical resistivity values are combined in Table 2.

Table 2. Observed resistivity values for different Devonian sediments.

| Formation             | Lithology                        | Resistivity ( $\Omega\text{m}$ ) according to: |               |         |          |           |
|-----------------------|----------------------------------|--|---------------|---------|----------|-----------|
|                       |                                  | Klizas & Šečkus (2007)                         | Līduma (1990) | Paper I | Paper II | Paper III |
| Salaspils (Tatula) Fm | Marl                             | 80-200   | 100 - 400     | <100    | <100     |           |
|                       | Clay                             | 20 - 30  | 30 - 50       |         |          |           |
|                       | Dolomite flour (potential voids) | 50 - 80  | 20 - $\infty$ |         |          |           |
|                       | Gypsum                           | >500   | $\infty$      |         |          | ~1200     |
| Pļaviņu Fm            | Dolomite                         |  | >100          |         | 100-300  |           |

The ERT results from Papers I – III show that it's not possible to convincingly identify detailed structures or different lithological units within the Salaspils Formation. Although other authors provide indicative resistivity values of different lithological units within the Salaspils Formation (Līduma, 1990; Klizas & Šečkus, 2007), ERT results from Papers I – III show that such differentiation often may not be possible due to the interstratified nature of the sediments and their similar electrical properties. In Paper III resistivity value for Salaspils Formation was approximately 1300  $\Omega\text{m}$ . The observed resistivity values fall in a range of resistivities that are typically reported for carbonate rocks (limestones or dolomites) (Reynolds, 1997). Guinea et al. (2010) conducted several laboratory tests to conclude that pure gypsum could also be characterised by resistivity close to 1000  $\Omega\text{m}$ . In this case, the observations in the karst sinkhole itself suggest that a layer of Daugava Formation dolomite should be present in the study area. The recorded ERT profile ends next to the currently active gypsum quarry. There active groundwater pumping takes place, forming a groundwater depression cone within Salaspils Formation. The unsaturated conditions and high gypsum content determines the high resistivity values observed.

In Papers I – II Salaspils Formation is characterised by much lower resistivity, on average approximately 50  $\Omega\text{m}$ . The electrical resistivity of dolomites and gypsum typically is above 1000  $\Omega\text{m}$ , while clay usually has values between 20 to 100  $\Omega\text{m}$  (Glover, 2015). As a result, due to the high clay content characteristic of Salaspils Formation sediments, the overall resistivity of this whole layer is greatly reduced compared to that of pure dolomite/gypsum. An increase in water content and the effect of weathering (in this case, karst processes) can further decrease the overall resistivity of the layer (Binley & Slater, 2020). Several studies (Redhaounia, 2016; Lee et. al., 2021) have observed significantly lower resistivity values for hard bedrock (in their cases, limestone) due to karstification. In observed ERT results, the Salaspils Formation is very homogeneous, and it is not possible to identify any horizontal boundaries within it.

The ERT results from Paper II identify a higher resistivity layer under Salaspils Formation, interpreted as Pļaviņu Formation dolomites. The observed values were between 100 – 300  $\Omega\text{m}$ . It's common for the upper part of Pļaviņu Formation dolomites to be strongly karstified (Hodireva, 1997), which could explain the lower resistivity values observed for this layer compared to resistivity values found in the literature.

## **4.2. Evolution of karst processes**

Salaspils Formation consists of alternating layers of marl, clay, dolomite and gypsum, which in ERT results are identified as a relatively homogeneous, usually low resistivity layer. It limits the possibility to identify specific features within the Salaspils Formation. However, the fact that no resistivity anomalies were depicted in the karst-affected layer could shed light on the genetic aspects of sinkhole formation. According to Gutiérrez et al. (2008) such conditions of interstratified gypsum, marl and clay beds favour the sagging process, which is a ductile deformation of overlying material. This can be accompanied by secondary processes of collapse or suffosion.

### **4.2.1. Karst processes in Allaži**

The ERT profiles performed over Pandu bog show that in GPR data identified depressions exist also in the bedrock (Salaspils Formation), which consist of gypsum rocks, thus indicating a karst origin. The ERT results show higher resistivity values found within depressions, interpreted as mostly pure water. These water layers were also confirmed in GPR data, and they are up to

almost 3 m thick. If the depressions would have formed before the bog itself, peat accumulation could have happened uniformly by peat forming upwards or downwards according to a floating-mat mechanism (Gaudig et al., 2006). In both cases, depressions would have been filled with peat, although a water layer could be preserved close to the bog surface in the second scenario as it has been demonstrated from kettle hole mires (Gaudig et al., 2006; Karasiewicz, 2019). Results from Paper II suggest that disrupted and concave peat layering mainly developed due to peat subsidence and is related to the formation of karst sinkholes after the deposition of these peat layers. It also should be noted that such water layers are located only inside the sinkholes and not across the whole bog. The horizontal dimensions of these water layers (lenses) are only tens of metres.

By comparing orthophotos of different age, it was noted that there are two depressions at the Pandu bog surface, which historically could have been water bodies. One of these water bodies (lakes) is seen in its greatest extension in the orthophoto from 2003 but is not visible in the orthophoto from 1997, indicating that the formation of this sinkhole occurred somewhere between 1997 and 2003. The other bog lake, which is still present on all orthophotos, was also marked on the topographical map, which was created using aerial images from 1975. This means that this lake and the related sinkhole directly beneath it must be older than 1975. The formation of such circular lakes on the bog surface is not connected to peat fracturing due to gravitational movement but is clearly a manifestation of peat subsidence due to the formation of collapse sinkholes under the bog. The circular depressions on the bog surface can be correlated to the areas with karst sinkholes beneath. It is suggested that the sinkholes with a water layer inside them are relatively younger than those without them. The water layer in older sinkholes should have disappeared due to the continuous subsidence of peat and/or gravitational movement. Such younger sinkholes with a water layer inside could be associated with several hazards, such as (1) pathway for inflow of acidic bog water into karst aquifer, which can contribute to faster gypsum dissolution; (2) risk of collapse under the weight, which could impact potential infrastructure elements (footbridge, road etc.) or even humans, as the bog is used by local citizens for recreational purposes; (3) potential accumulation of and pathway for pollutants, although measured low water conductivity values do not indicate pollution.

ERT results from Pandu bog indicate the presence of up to 4-m-thick sandy layer below the depression and a very homogenous low resistivity layer below it (Salaspils Formation). On the contrary, along the other profile, no such sandy layer was found in the bottom of the depression and a higher resistivity anomaly was found within the bedrock. Such differences could be explained by washing out of the collapsed material within the karst conduit system. ERT results could indicate different stages of sinkhole evolution, where the sinkhole which formed more recently still has some isolation between the bottom of the bog and the bedrock.

Results from Paper I showed possible erosion of glacial till, which indicate potential karst process activity. Low resistivity anomalies were interpreted as locations where glacial till has been eroded and potential collapse or gradual land subsidence could occur. Results showed low resistivity zones under all 3 surface depressions that the ERT profiles crossed. Another low resistivity anomaly was identified outside of the depression, indicating a possible location where a sinkhole could form in the future.

#### ***4.2.2. Formation of karst sinkhole nearby Salaspils***

The newly developed sinkhole nearby Salaspils can be classified as a caprock sinkhole according to the classification by Waltham (2016) or a caprock collapse sinkhole according to Gutiérrez et al. (2008). It developed due to the solution of gypsum rocks of the Salaspils Formation

and following the collapse of overlying deposits of the Daugava Formation (dolomites, dolomitic marls) and Quaternary (glacial till, sands and technogenic deposits). The cave roof consists of a rigid slab of dolomite that could possibly resist the overburden pressure of the overlying deposits for some time allowing the formation (solution) of the sub-surface void. The possible existence of old (paleo) karst in the dolomites of the Daugava Formation cannot be excluded. Buried paleo-karst sinkholes filled with younger Devonian rocks (clays, sandstones) are commonly encountered in the dolomite quarries of the Daugava Formation (Kuršs and Stinkule 1997; Hodireva, 1997). The most probable mechanism of the formation of the sinkhole should be related to modern solution processes of evaporate rocks (gypsum) of the Salaspils Formation, which are characterized by high solubility reaching 14 cm per year in the vicinity of Salaspils (Prols et al., 1997). From the literature, it is known that the solubility of gypsum can reach even 1.8 meters a year with extremely fast water flow (Dreybrodt et al., 2002). It should be noted that high water flow could have been generated in the vicinity of the Salaspils gypsum quarry due to the lowering of the groundwater table. Groundwater in the Salaspils aquifer is saturated with 1.2 – 1.4 g/l sulphate ions ( $\text{SO}_4^{2-}$ ) according to Švėde (2001), thus further solution of gypsum is not possible. The only possibility for the activation of karst processes is the input of water, which is not saturated with sulphates. As the groundwater table at the nearby Salaspils gypsum quarry declined by more than 20 m due to groundwater pumping, it created a depression cone in the surrounding area. The anthropogenic lowering of groundwater level supposedly facilitated the inflow of surface water (unsaturated with respect to sulphate ions) into the aquifer of the Salaspils Formation causing the rapid increase in the solution of gypsum and further enlargement of the karst void.

### **4.3. Application of ERT in a karst environment**

Cheng et al. (2019) showed how the ERT method can be used effectively to assess soil-rock interface in karstic environments. The obtained results from Papers I - III show that the ERT method can easily identify Salaspils Formation sediments within the studied areas regardless of local variations in lithology. Therefore, this method can be used to identify the depth to bedrock in all major karst areas in Latvia. ERT method can also be effectively used to characterise the Quaternary cover, although distinguishment of some lithologies (e.g., sand and glacial till) can pose difficulties. Results from Paper I also indicate that the ERT method can be used to identify potential zones of cover erosion, although these findings should be verified by other methods.

Results from Paper II show that the ERT method can be used as a great addition to other geophysical methods in a bog environment. Peat deposits can be easily identified in the ERT profile, while the low mineralisation of the bog water also allowed identifying water layers within the peat. ERT results also helped to identify the layer between the bottom of the bog and the bedrock. However, performing the ERT method in bog is difficult due to poor access, therefore this method is not viable for mapping large areas, but rather local points of interest. For large-scale mapping other methods, for example, GPR can be used.

The ERT method has been outlined as valuable and cost-effective in karst sinkhole detection (McGrath et al., 2002; El-Qady et al., 2005; Tuckwell et al., 2008; Moreno et al., 2014; Brook, 2019). In some studies, difficulties in the identification of subsurface karst features are mentioned (Sevil et al., 2017). Results from Paper III clearly show several issues that can be encountered if the ERT method is used for the identification of karst voids. Usually, such detection problems using the ERT method are addressed to varying resistivity contrast between a sinkhole and surrounding rocks (Chalikakis et al., 2011). Karst voids can be filled with air while other parts



can be water-filled. This in most cases will result in an opposite resistivity anomaly that leads to ambiguous interpretation. Festa et al. (2016) noted in the case if surrounding rocks have high resistivity, it is difficult to detect karst sinkholes. Kaufmann et. al., (2011) draw similar conclusions regarding karst sinkholes in limestones or dolomites as both of those rocks have resistivity values of more than 1000  $\Omega\text{m}$ . While Moreno et al., (2015) point out the same problem with air-filled caves in gypsum. In Paper III the karst sinkhole is only partly enclosed by rocks with high electrical resistivity (1000  $\Omega\text{m}$ ). The upper part of the sinkhole is enclosed by a glacial till with resistivity close to 100  $\Omega\text{m}$ . Thus, results show that problems in the detection of karst sinkholes can arise not only in areas where surrounding rocks have relatively high resistivity but also in areas where surrounding rocks have relatively low resistivity.

Chalikakis et al. (2011) concluded that despite their near-infinite resistivity, the detection of air-filled karst voids still depends on their volume and depth. Results obtained during this thesis show that even in cases when a karst void (in this case represented as an open sinkhole) has a diameter two times larger than minimum electrode spacing and is exposed at the ground surface, it still can remain undetected by ERT surveys. These results raise important questions related to the suitability of the ERT method used for the detection of karst voids of small and medium dimensions. The applied aspect of work performed in Paper III underlines the importance of the ERT survey grid which should be very closely spaced if the detection of karst voids is the aim of the study.

Al-Hameedawi et al. (2021) using modelling techniques showed that near-surface low resistivity layer, as well as near-surface inhomogeneities, can significantly deteriorate data quality, especially if Dipole-dipole configuration is used in ERT surveys. In Paper III, the ERT profile was placed on a gravel road that most likely created some near-surface resistivity inhomogeneities. This could explain why there is a notable difference between the data obtained with different electrode configurations. Results obtained with Dipole-dipole configuration produces a rather patchy structure at some parts of the profile that is consistent with other surveys as well (e.g. Al-Hameedawi et al., 2021). Zhou et al. (2002) concluded that the Dipole-dipole array is the most suitable electrode configuration for the detection of sinkholes and argued that the Wenner configuration should not be used at all. He also noted that if Wenner and Dipole-dipole configurations are mixed, results resemble that of Dipole-dipole. Similarly, El-Qady et al. (2005) outline the Dipole-dipole configuration as the most suitable for the mapping of cavities. Results from Paper III show similar patterns. Nonetheless, it was not possible to detect the karst sinkhole regardless of the applied electrode configuration despite the location of ERT profiles exactly at the karst sinkhole and even above the still not collapsed part of this void.

## 5. Conclusions

Results of this thesis show how ERT method can be applied to karst investigations in several geological settings and also the methods limitations. These results prove that active karst processes are still taking place in Latvia and could form basis for further investigations into this field.

Results suggest that ERT method is suitable for karst process investigations in most common geological settings found in Latvia. It can be effectively applied to map the surface of the bedrock. The resulting ERT cross-section can identify depressions within the bedrock associated to karst processes. Depending on the local geology, ERT method can also be used to characterise Quaternary cover above the karst affected sediments. However, the methods applicability for air-filled underground void detection in Latvia is doubtful, as results from Salaspils show how a relatively large void cannot be easily detected.

It was demonstrated that a dense grid of GPR profiles is an excellent tool for the mapping of buried karst cover collapse sinkholes under the bog. Combined results show high karst activity in the area of the Pandu bog and surroundings that require further geohazard risk assessment and mitigation. This also stresses the necessity to perform similar studies in other peatland areas, where the potential karst activity is noted but not investigated in detail.

Higher resistivity anomalies on ERT profiles inside the bog coincide with scatter-free zones in GPR profiles and are interpreted as water layers inside the peat according to the borehole data. Such water layers are suggested to represent the formation of relatively young sinkholes due to the subsidence of the lower peat layers.

Results also show that ERT can be effectively used as an addition to GPR to characterise karst-susceptible bedrock under the bog. ERT results revealed differences in the filling of both investigated sinkholes as well as inhomogeneities within bedrock under one of these depressions. These differences could be explained by washing out of the collapsed material within the karst conduit system, therefore indicating various stages of sinkhole evolution.

ERT results from the Allaži vicinity show methods applicability to investigate karst sinkhole formation under glacial till. Three depressions were identified and in all of them, a high resistivity layer (interpreted as a glacial till) at the top was not found, indicating cover collapse or cover sagging sinkhole formation mechanisms and subsequent washing out of the material. Additionally, one location where a potential karst sinkhole could form in the future was identified.

Results from Salaspils describe the newly developed karst cover collapse sinkhole associated with the highly soluble gypsum rocks and demonstrate the limitations of ERT surveys with variable electrode configurations and spacing between electrodes for the identification of subsurface cavities. It is shown that problems in the detection of air-filled karst sinkholes can arise not only in areas where surrounding rocks have high electrical resistivity but also in areas where surrounding rocks have low resistivity. When the ERT method is used for the detection of subsurface cavities in construction sites, this issue cannot be overlooked.

## **Acknowledgement**

I would like to thank my supervisor, Dr. geol. Jānis Karušs, for providing me the opportunity to work with him and for his support, advice and motivation over these years. I would also like to thank my colleagues from the University of Latvia Geology Department, who helped me with the field works and shared their valuable knowledge with me over these years: Dr. geol. Kristaps Lamsters, Jānis Bikše, Jurijs Ješkins, Dr. geol. Māris Krievāns, Dr. geol. Andis Kalvāns, Dr. geol. Aija Dēliņa, Dr. geol. Ģirts Stinkulis, Viesturs Zandersons and Matīss Brants. I would also like to thank my family and friends, especially Inese Grīnbauma, Kristina Kučinskaite and Terēze Reķe, who helped me on the field works and supported me all this time.

This doctoral research was funded by ‘Strengthening of the capacity of doctoral studies at the University of Latvia within the framework of the new doctoral model’, identification No. 8.2.2.0/20/I/006 and the University of Latvia grant No. AAp2016/B041//Zd2016/AZ03 project ‘Climate change and sustainable use of natural resources’.

## References

- Al-Hameedawi, M.M., Thabit, J.M., AL-Menshed, F.H. 2021. Some notes about three types of inhomogeneity and their effect on the electrical resistivity tomography data. *Journal of Applied Geophysics*, 191, 104360.
- Binley, A., Slater, L. 2020. *Resistivity and Induced Polarization*. Cambridge University press, Cambridge, UK.
- Blanchy, G., Saneiyani, S., Boyd, J., McLachlan, P., Binley, A. 2020. ResIPy, an intuitive open source software for complex geoelectrical inversion/modeling. *Computers & Geosciences*, 137, 104423
- Brook, M.S. (2019) Engineering geophysics and the 2017 New Zealand Ground Investigation Specification guidelines. *Engineering Geology*, 252, 164–167.
- Cardarelli, E., Cercato, M., Cerreto, A. and Di Filippo, G. 2010. Electrical resistivity and seismic refraction tomography to detect buried cavities. *Geophysical Prospecting*, 58, 685–695.
- Carrière, S., Chalikakis, K., Danquigny, C., Davi, H., Mazzilli, N., Chloé, O., Emblanch, C. 2016. The role of porous matrix in water flow regulation within a karst unsaturated zone: an integrated hydrogeophysical approach. *Hydrogeology Journal*, 24, 1905–1918.
- Chalikakis, K., Plagnes, V., Guérin, R., Valois, R., Bosch, F. 2011. Contribution of geophysical methods to karst-system exploration: An overview. *Hydrogeology Journal*, 19, 1169–1180.
- Cheng, Q., Tao, M., Chen, X., Binley, A. 2019. Evaluation of electrical resistivity tomography (ERT) for mapping the soil–rock interface in karstic environments. *Environmental Earth Sciences*, 78, 439.
- Chiba, T., Kaneta, S., Suzuki, Y. 2008. Red relief image map: New visualization method for three dimensional data. *Remote Sensing Spatial Information Sciences*, 37, 1071–1076.
- Dēliņa, A., Babre, A., Popovs, K., Sennikovs, J., Grinberga, B. 2012. Effects of karst processes on surface water and groundwater hydrology at Skaistkalne Vicinity, Latvia. *Hydrology Research*, 43 (4): 445–459.
- Donnelly, L.J. 2008. Subsidence and associated ground movements on the Pennines, northern England. *Quarterly Journal of Engineering Geology and Hydrogeology*, 41(3), 315–332.
- Doolittle, J.A., Butnor, J.R. 2009. Soils, peatlands and biomonitoring. *Ground Penetrating Radar: Theory and Applications*, Chapter 6, Jol, H.M. (Ed.), Elsevier Science, 179–202.
- El-Qady, G., Hafez, M., Abdalla, M.A., Ushijima, K. 2005. Imaging subsurface cavities using geoelectric tomography and ground-penetrating radar. *Journal of Cave and Karst Studies*, 67(3), 174–181.
- Festa, V., Tripaldi, S., Siniscalchi, A., Acquafredda, P., Fiore, A., Mele, D., Romano, G. 2016. Geoelectrical resistivity variations and lithological composition in coastal gypsum rocks: A case study from the Lesina Marina area (Apulia, southern Italy). *Engineering Geology*, 202, 163–175.
- Glover P.W.J. 2015. *Geophysical Properties of the Near Surface Earth: Electrical Properties. Treatise on Geophysics (Second Edition)*, 11, 89–137.
- Guinea, A., Playa, E., Rivero, L., Himi, M., Bosch, R. 2010. Geoelectrical Classification of Gypsum Rocks. *Surveys in Geophysics*, 31, 557–580.
- Gutiérrez, F., Guerrero, J., Lucha, P. 2008. A genetic classification of sinkholes illustrated from evaporite paleokarst exposures in Spain. *Environmental Geology*, 53(5), 993–1006.

- Gökkaya, E., Gutiérrez, F., Ferk, M., Görüm, T. 2021. Sinkhole development in the Sivas gypsum karst, Turkey. *Geomorphology*, 386, 107746.
- Hodireva, V. 1997. Devonian dolomite lithological-industrial types in Latvia [Latvijas devona dolomītu litoloģiski rūpnieciskie tipi: promocijas darbs]. Doctoral thesis, University of Latvia (in Latvian).
- Holden, J., Burt, T.P., Vilas, M. 2002. Application of ground-penetrating radar to the identification of subsurface piping in blanket peat. *Earth Surface Processes and Landforms* 27, 235–249.
- Holden, J.H. 2004. Hydrological connectivity of soil pipes determined by ground penetrating radar tracer detection. *Earth Surface Processes and Landforms*, 29, 437–442.
- Jennings, J. N. 1985. *Karst Geomorphology*. Oxford, New York: Basil Blackwell.
- Kalvāns, A. 2018. Karsta un sufozijas veidojumi [Karst and suffosion formations]. Book: Nikodemus, O., Klavins, M., Krisjane, Z., Zelcs, V. (editors). Latvia. Land, nature, nation, country. Riga: UL academic publisher, 142–146.
- Kaufmann, G., Romanov, D., Nielbock, R. 2011. Case History. Cave detection using multiple geophysical methods: Unicorn cave, Harz Mountains, Germany. *Geophysics*, 76(3), B71–B77.
- Karušs, J., Bērziņš, D. 2015. Ground-penetrating radar study of the Cenas tīrelis bog, Latvia: Linkage of reflections with peat moisture content. *Bulletin of the Geological Society of Finland*, 87, 87–98.
- Klizas P., Šečkus R. 2007. Filtration and geoelectrical investigations in the karst region of North Lithuania. *Geologija*, 59, 77–81.
- Lee, S.C.H., Noh, K.A.M., Zakariah, M.N.A. 2021. High-resolution electrical resistivity tomography and seismic refraction for groundwater exploration in fracture hard rocks: A case study in Kanthan, Perak, Malaysia, *Journal of Asian Earth Sciences*, 218, 104880.
- Legchenko, A., Clément, R., Garambois, S., Maury, E., Mic, L.M., Laurent, J.P., Desplanque, C., Guyard, H. 2011. Investigating water distribution in the Luitel Lake peat bog using MRS, ERT and GPR. *Near Surface Geophysics*, 9, 201–209.
- Levins, I., Buzajevs, V. 1999. Groundwater Vulnerability Map of Latvia, scale 1:500,000. State Geological Survey, Riga, Latvia State Geological Archive Nr. 12074.
- McGrath, R.J., Styles, P., Thomas, E., Neale, S. 2002. Integrated high-resolution geophysical investigations as potential tools for water resource investigations in karst terrain. *Environmental Geology*, 42, 552–557.
- Moreno, F.J.M., Zaldívar, J.G., Pedrera, A., Castillo, L.G., Ruano, P., Calaforra, J.M., Guirado, E. 2015. Detecting gypsum caves with microgravity and ERT under soil water content variations (Sorbas, SE Spain). *Engineering Geology*, 193, 38–48.
- Moreno, F.J.M., Zaldívar, J.G., Pedrera, A., Teixido, T., Ruano, P., Peña, J.A., Castillo, L.G., Constán, A.R., Chicano, M.L., Rosales, W.M. 2014. Integrated geophysical methods for studying the karst system of Gruta de las Maravillas (Aracena, Southwest Spain). *Journal of Applied Geophysics*, 107, 149–162.
- Mūrnieks, A., Guseva, L., Celms, K. 2007. Formation of karst sinkholes in Allazi vicinity. Riga, Latvian Environment, Geology and Meteorology Centre
- Pezdir, V., Čeru, T., Horn, B., Gosar, M. 2021. Investigating peatland stratigraphy and development of the Šijec bog (Slovenia) using near-surface geophysical methods. *Catena*, 206, 105484.

- Prols, J., Driķis, V., Levins, G. 1997. Environmental protection program for Riga gypsum quarry Salaspils district design. Riga, LTD “Latģeo”. Latvia State Geological Archive Nr. 12009 (in Latvian).
- Redhaounia, B., Ilondo, B.O., Gabtni, H., Sami, K., Bédir, M. 2016. Electrical Resistivity Tomography (ERT) Applied to Karst Carbonate Aquifers: Case Study from Amdoun, Northwestern Tunisia. *Pure and Applied Geophysics*, 173, 1289–1303.
- Reynolds, J. M. 1997. *An Introduction to Applied and Environmental Geophysics*. Wiley, New York.
- Sevil, J., Gutiérrez. F., Zarroca, M., Desir, G., Carbonel, D., Guerrero, J., Linares, R., Roqué, C., Fabregat, I. 2017. Sinkhole investigation in an urban area by trenching in combination with GPR, ERT and high-precision leveling. Mantled evaporite karst of Zaragoza city, NE Spain. *Engineering Geology*, 231, 9–20.
- Stinkule, A., Stinkulis, G. 2013. *Latvijas derīgie izrakteņi [Mineral resources in Latvia]*. UL academic press, (in Latvian).
- Tolstovs, J. 1991. Overview of the results of radiolocation and engineering geological works at Salaspils gypsum deposit area, stage II. Riga, Latvia State Geological Archive Nr. 10824. State Geological Survey, (in Russian).
- Tracevska, L., Venska, V., Tihanovka, A. 1983. Otchet po izucheniye ekzogennykh geologicheskikh protsessov (I etap) [Report on the study of exogenous geological processes (stage I)]. State Geological Survey, Riga, (in Russian).
- Tracevska, L., Venska, V., Tihanovka, A. 1986. Otchet po izucheniye ekzogennykh geologicheskikh protsessov (II etap) [Report on the study of exogenous geological processes (stage II)]. State Geological Survey, Riga. Latvia State Geological Archive Nr. 10375, (in Russian).
- Tuckwell, G., Grossey, T., Owen, S., Stearns, P. 2008. The use of microgravity to detect small distributed voids and low-density ground. *Quarterly Journal of Engineering Geology and Hydrogeology*, 41(3), 371–380.
- Valtere K. 2016. Karst processes in Salaspils county. Bachelor's thesis, University of Latvia. Riga (in Latvian).
- Varnavina, A.V., Khamzin, A.K., Kidanu, S.T., Anderson, N.L. 2019. Geophysical site assessment in karst terrain: a case study from southwestern Missouri. *Journal of Applied Geophysics*, 170, 103838
- Waltham, Tony. 2016. Control the drainage: The gospel accorded to sinkholes. *Quarterly Journal of Engineering Geology and Hydrogeology*, 49(1), 5.
- Watlet, A., Kaufmann, O., Triantafyllou, A., Poulain, A., Chambers, J. E., Meldrum, P. I., Wilkinson, P. B., Hallet, V., Quinif, Y., Van Ruymbeke, M., and Van Camp, M. 2018. Imaging groundwater infiltration dynamics in the karst vadose zone with long-term ERT monitoring, *Hydrology and Earth System Sciences*, 22, 1563–1592.
- Yokoyama, R., Pike, R. 2002. Visualizing Topography by Openness: A New Application of Image Processing to Digital Elevation Models. *Photogrammetric Engineering and Remote Sensing*, 68 (3), 257–266.
- Zhou, W., Beck, B.F., Adams, A.L. 2002. Effective electrode array in mapping karst hazards in electrical resistivity tomography. *Environmental Geology*, 42, 922–928.